

Canon

数码多功能复印 / 打印机

imageRUNNER

ADVANCE

6275/6265/6255

用前须知



使用说明书

请首先阅读本使用说明书。

在使用本产品之前,请务必先仔细阅读本使用说明书。

请务必保留备用。

请在充分理解内容的基础上,正确使用。

CHI

本机的手册

本机的手册划分如下。要了解详细信息，请查阅这些手册。



标记此符号的指南是印刷手册。



标记此符号的指南包含在随附的光盘中。

用前须知 (本手册)

- 介绍使用本机的注意事项。
- 包括本机的规格。



设置指南

- 介绍使用各种功能前所需的设置，如用于发送电子邮件的网络设置。
- 介绍如何添加应用程序及更新固件。



基本操作指南

- 提供各种功能的概述并介绍基本操作。
- 介绍本机的维护和故障排除步骤。



电子手册

HTML 手册

- 介绍本机的所有功能。此外，为了便于查找和查看信息还提供了实用的搜索功能。
- 包括“实用工作流程”，介绍使用本机的功能进行实用操作的流程。



驱动程序安装指南

- 提供有关安装打印机、传真及其他驱动程序的说明。
 - 《打印机驱动程序安装指南》
 - 《Mac 打印机驱动程序安装指南》
 - 《传真机驱动程序安装指南》
 - 《Network ScanGear 驱动程序安装指南》
- 随各自的驱动程序一同包含在光盘中。



本产品随附的 CD-ROM/DVD-ROM 可能包括 PDF 格式的手册。如果您不具有 Adobe Reader 的使用权限以查看 PDF 格式手册，请尝试使用 Vivid Document Imaging Technologies 开发的 PDF Preview 等其他程序。

目录

前言	3
如何使用本手册	3
本手册中的符号	3
本手册中的按键和按钮	3
本手册中的图示	4
本手册中的缩写	4
商标	5
本手册中的操作和术语	7
法律声明	8
激光安全性声明	8
附加信息	8
产品中有害物质的名称及含量	8
为完全避免电能消耗	9
关于佳能(中国)的环保回收体制	9
关于运行声响的提示	9
IPv6 Ready 标识	10
信息安全标准 (IEEE 2600)	10
版权	10
第三方软件	10
本软件受限于其他条件	11
注意事项	11
使用本产品及图像的法律限制	11
Super G3	11
中国能效标识	12
重要安全注意事项说明	13
安装	13
电源	14
操作	14
维护与检查	17
耗材	19
其他警告	19
检查断路器	20
检查断路器	20
安装位置和操作	23
安装注意事项	23
避免将本机安装在以下位置	23
选择安全电源	24
移动本机	25
提供充足的安装空间	25
操作注意事项	27
备份 / 导出数据	29

部件及其功能	31
外视图	31
安装了“出纸托盘 -Q1”和标配输稿器时	31
内视图	33
安装了“出纸托盘 -Q1”和标配输稿器时	33
操作面板部件及其功能	34
主电源键和节能键	36
如何打开主电源	36
节能键	38
关闭本机	39
规格	40
主机	40
本机标配输稿器	42
纸仓 -D1	43
纸仓 -A1	43
移动托盘 -E1	43
出纸托盘 -Q1	44
文档插页 / 折纸组件 -H1	44
分页装订处理器 -P1	45
鞍式分页装订处理器 -P1	46
打孔组件 -A1	48
复印读卡器 -F1	48
Super G3 传真组件 -AL1	49
发送功能	50
网络环境	51
硬件规格	51
软件规格	51
打印机设置	51
软件规格	51






前言

感谢您购买 Canon imageRUNNER ADVANCE 6275/6265/6255。在操作本机之前，请认真阅读本手册，以便熟悉其性能并充分利用其众多功能。有关本手册所介绍功能的详细设置信息，请参阅“电子手册”。阅读完本手册后，请妥善存放，以备日后参考。

如何使用本手册



本手册中的符号

以下是本手册中使用的符号，用于说明操作步骤、限制、操作注意事项以及安全操作应遵守的规程。

 警告	表示有关操作的警告。如果没有正确执行相关操作，可能会导致死亡或人身伤害。为安全使用本机，务必注意这些警告提示。
 注意	表示有关操作的注意事项。如果没有正确执行相关操作，可能会导致人身伤害。为安全使用本机，务必注意这些注意提示。
 须知	表示操作方面的要求和限制事项。务必仔细阅读这些条目以便正确操作本机，避免本机损坏或财产损失。
 注释	表示解释某项操作，或包含某项操作步骤的附加说明。强烈建议认真阅读这些注释提示。
 禁止	表示禁止执行的操作。务必仔细阅读这些条目，并确保不执行所禁止的操作。

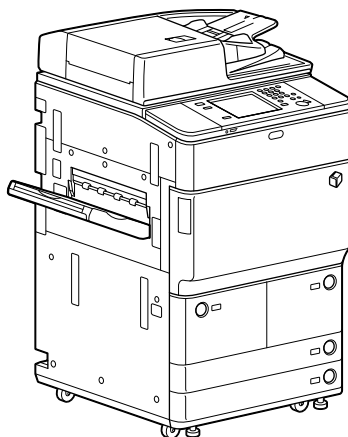
本手册中的按键和按钮

以下符号和按键 / 按钮名称是本手册中对于需要操作的按键和按钮的表示方法的几个示例：

- 触摸面板显示屏按钮：[按键名称]
示例： [取消]
 [关闭]
- 操作面板按钮： 按键图标 (按键名称)
示例：  (启动)
  (停止)
- 计算机操作屏幕上的按钮：[按钮名称]
示例： [确定]
 [添加]

本手册中的图示

本手册中所使用图示的显示条件是 imageRUNNER ADVANCE 6275 安装了标配输稿器和可选的“出纸托盘-Q1”。



本手册中的缩写

本手册中，产品名称和型号名称的缩写方式如下：

Microsoft Windows 2000 操作系统：	Windows 2000
Microsoft Windows Server 2003 操作系统：	Windows Server 2003
Microsoft Windows Server 2003 R2 操作系统：	Windows Server 2003 R2
Microsoft Windows XP 操作系统：	Windows XP
Microsoft Windows Vista 操作系统：	Windows Vista
Microsoft Windows Server 2008 操作系统：	Windows Server 2008
Microsoft Windows 7 操作系统：	Windows 7
Microsoft Windows Server 2008 R2 操作系统：	Windows Server 2008 R2
Microsoft Windows 操作系统：	Windows
Microsoft Internet Explorer：	Internet Explorer
Microsoft Windows Internet Explorer：	Internet Explorer
Novell NetWare：	NetWare
Apple Macintosh：	Macintosh
Apple Mac：	Mac

商标

“MEAP”是佳能公司的注册商标，指佳能多功能数码复合机和佳能激光打印机的“应用平台”。本产品包含 Monotype Imaging, Inc. 许可的“通用字体缩放技术”(UFST®)。UFST®是 Monotype Imaging, Inc. 在美国专利和商标局注册的商标，并且可能已在某些管辖范围内注册。Apple、AppleTalk、EtherTalk、LocalTalk、Mac、Macintosh、Mac OS 和 Safari 是 Apple Inc. 在美国和其他国家注册的商标。Microsoft、Windows、Windows Vista、Windows Server、Internet Explorer、Excel 和 PowerPoint 是 Microsoft Corporation 在美国和 / 或其他国家的注册商标或商标。



Adobe® PostScript® 3™

Adobe、PostScript 和 PostScript 徽标是 Adobe Systems Incorporated 在美国和 / 或其他国家的注册商标或商标。

Copyright © 2007 -08 Adobe Systems Incorporated. All rights reserved.

Protected by U.S. Patents 5,737,599; 5,781,785; 5,819,301; 5,929,866; 5,943,063; 6,073,148; 6,515,763; 6,639,593; 6,754,382; 7,046,403; 7,213,269; 7,242,415; Patents pending in the U.S. and other countries.

All instances of the name PostScript in the text are references to the PostScript language as defined by Adobe Systems Incorporated unless otherwise stated. The name PostScript also is used as a product trademark for Adobe Systems' implementation of the PostScript language interpreter.

Except as otherwise stated, any reference to a "PostScript printing device," "PostScript display device," or similar item refers to a printing device, display device or item (respectively) that contains PostScript technology created or licensed by Adobe Systems Incorporated and not to devices or items that purport to be merely compatible with the PostScript language.

Adobe, the Adobe logo, PostScript, the PostScript logo, and PostScript 3 are either registered trademarks or trademarks of Adobe Systems Incorporated in the United States and/or other countries.

Linux is a registered trademark of Linus Torvalds. Microsoft and Windows are either registered trademarks or trademarks of Microsoft Corporation in the United States and/or other countries.

All other trademarks are the property of their respective owners.



PDF 徽标是 Adobe Systems Incorporated 在美国和其他国家的商标或注册商标。

Copyright © 2008 Adobe Systems Incorporated. All rights reserved.

Protected by U.S. Patents 6,185,684; 6,205,549; 7,213,269; 7,272,628; 7,278,168; Patents pending in the U.S. and other countries.

All instances of the name PostScript in the text are references to the PostScript language as defined by Adobe Systems Incorporated unless otherwise stated. The name PostScript also is used as a product trademark for Adobe Systems' implementation of the PostScript language interpreter.

Except as otherwise stated, any reference to a "PostScript printing device," "PostScript display device," or similar item refers to a printing device, display device or item (respectively) that contains PostScript technology created or licensed by Adobe Systems Incorporated and not to devices or items that purport to be merely compatible with the PostScript language. Adobe, the Adobe logo, PostScript, the PostScript Logo, and PostScript 3 are either registered trademarks or trademarks of Adobe Systems Incorporated in the United States and/or other countries.

All other trademarks are the property of their respective owners.

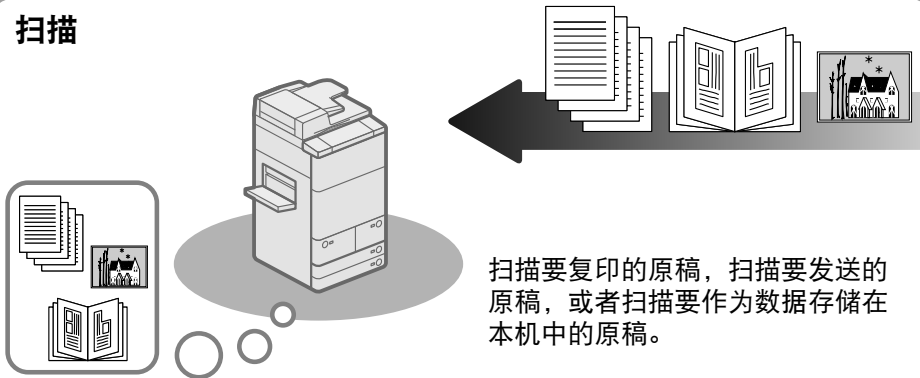
本手册中提及的其他产品和公司名称可能是其各自所有者的商标。

本手册中的操作和术语

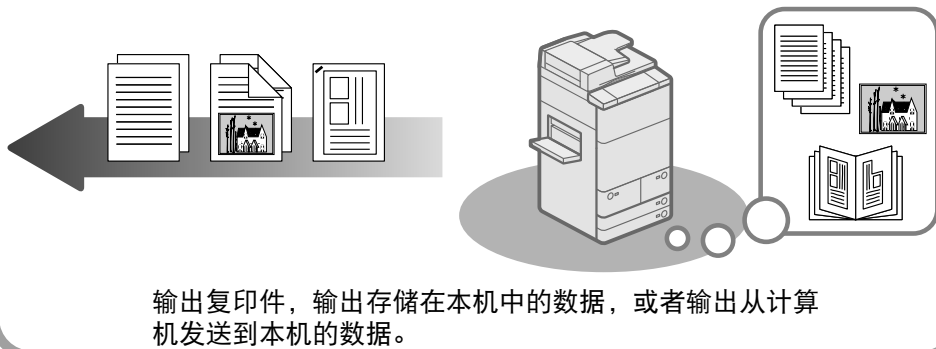
为了有效执行打印操作，本机会充分利用存储器。例如，本机扫描完要复印的原稿后可以立即扫描下一份原稿。也可以使用除“复印”外的功能从本机打印。本机会协调多个操作，以便复印作业以及各种类型的作业先放入队列再进行处理。

为避免在阅读本手册时发生混淆，本手册中所用的术语“扫描”、“打印”和“复印”定义如下。复印时，扫描原稿和打印复印件的过程会作为单独的功能加以介绍。

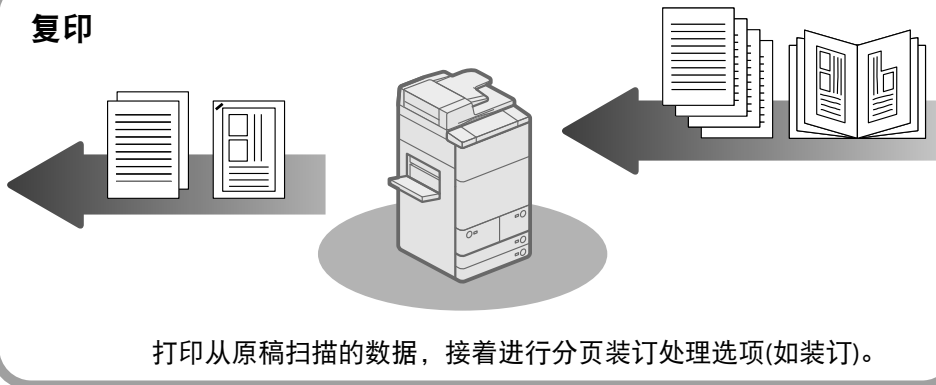
扫描



打印



复印





法律声明

激光安全性声明

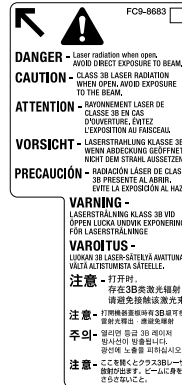
经鉴定，本产品符合 IEC60825-1:2007 和 EN60825-1:2007 规定的 1 类激光产品标准。这表明本产品不会产生有害的激光辐射。

由于本产品内部的辐射完全被封闭在保护罩和外盖以内，因此在用户正常操作期间，本机都不会泄漏激光束。除非有设备的手册作依据，否则请勿卸下保护罩或外盖。

附加信息

维修或调整本产品的光学系统时，一定要小心，请勿将螺丝刀或其他发亮物体放在激光束的路径中。此外，维修或调整本产品时，应摘掉手表、戒指等装饰品。

反射的光束无论是可见的还是不可见的，都会对眼睛造成永久损伤。



本产品根据 IEC60825-1:2007 和 EN60825-1:2007 标准定级，符合以下等级标准：
1 类激光产品
CLASS 1 LASER PRODUCT



注意

使用本机手册中未指定的控制、调整或操作步骤可能会导致危险的辐射暴露。

产品中有害物质的名称及含量

部件名称	有害物质					
	铅 (Pb)	汞 (Hg)	镉 (Cd)	六价铬 (Cr (VI))	多溴联苯 (PBB)	多溴二苯醚 (PBDE)
1. 电源 / 高压电源	×	○	×	○	○	○
2. 束线	○	○	○	○	○	○
3. 操作面板 / 读取部	×	○	○	○	○	○
4. 印刷电路板	×	○	○	○	○	○
5. 外壳 / 框架	×	○	○	○	○	○
6. 内部部件	×	○	×	○	○	○

本表格依据 SJ/T 11364 的规定编制。

○：表示该有害物质在该部件所有均质材料中的含量均在 GB/T 26572 规定的限量要求以下。

×：表示该有害物质至少在该部件的某一均质材料中的含量超出 GB/T 26572 规定的限量要求。



中华人民共和国
电子电气产品有害物质限制使用标志

本标志适用于在中华人民共和国销售的电子电气产品，标志中央的数字代表产品的环保使用期限。

只要您遵守与本产品相关的安全与使用方面的注意事项，在从生产日期起算的上述年限内，就不会产生环境污染或对人体及财产的严重影响。

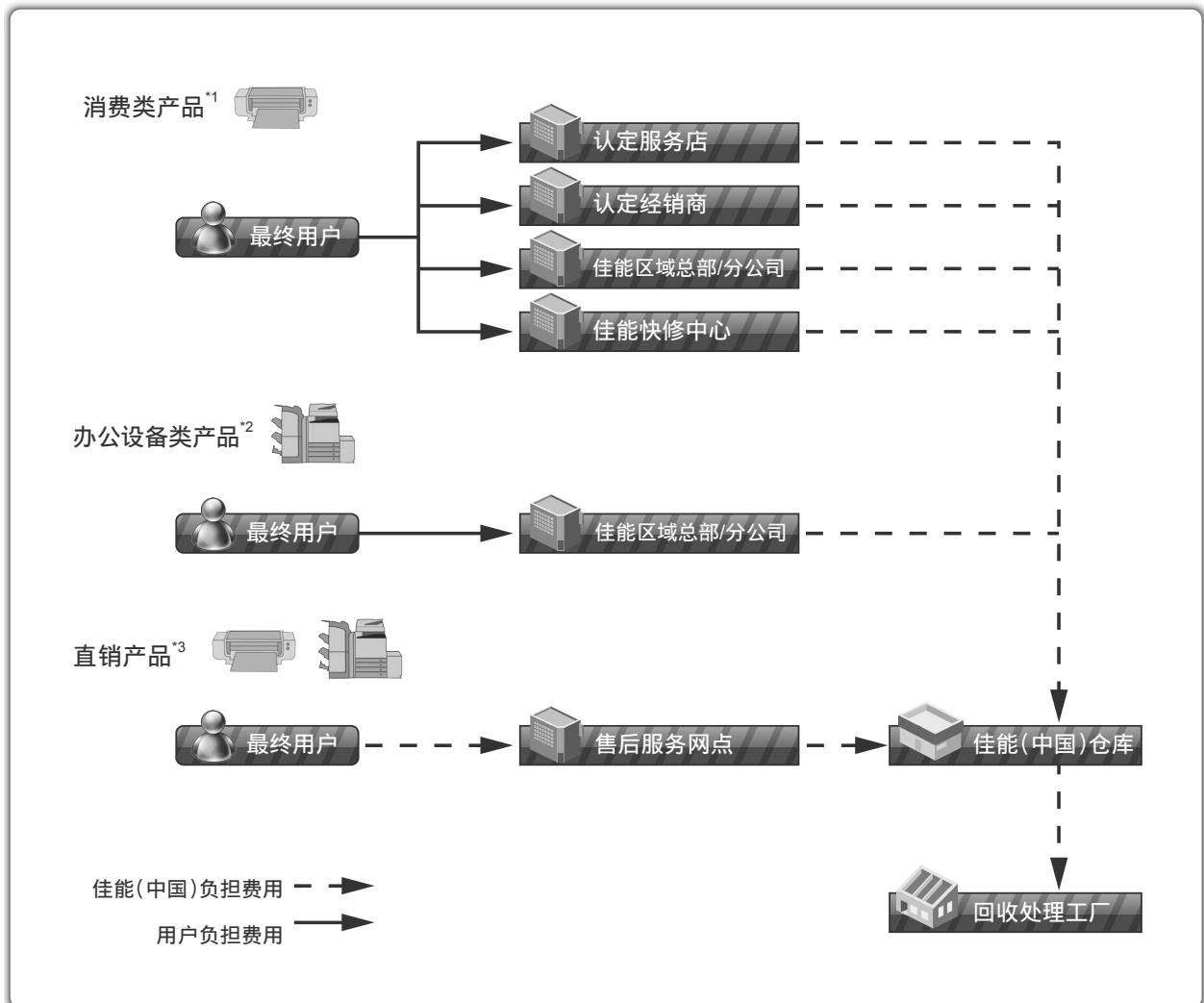
为完全避免电能消耗

即使只把电源插头插入交流电源插座，也会消耗微量的电能。为完全避免电能消耗，请从交流电源插座中拔出电源插头。

关于佳能(中国)的环保回收体制

佳能(中国)实施废弃产品的回收再利用体制，您可以将废弃的复印机、传真机、打印机和耗材等产品通过佳能的认定销售或服务店转送至佳能公司进行回收。我们将对回收后的废弃产品按照中国的法律法规相关规定，通过佳能认定的政府环保机构指定的具备环境保护资质的处理企业进行正确的回收、再利用处理，确保节约资源，降低环境污染。

敬请联系佳能(中国)热线服务中心 4006-222666 垂询废弃产品的回收事宜。



*1 无需维修服务人员上门服务的产品

*2 需维修服务人员上门服务，但不属于佳能直销的产品

*3 需维修服务人员上门服务，且属于佳能直销的产品

关于运行声响的提示

根据本机使用环境、动作模式的不同对本机运行时产生的声响的感觉有所不同。如果您介意本机运行时产生的声响，建议您将本机安装在相对独立的空间；或者避免安装本机在您的工作区域。

IPv6 Ready 标识



本机中包含的协议堆栈已经获得由“IPv6 论坛”设立的“IPv6 Ready Logo Phase-2”认证。

信息安全标准 (IEEE 2600)

本机兼容 IEEE Std 2600™ -2008 (多功能外围设备和打印机的全球信息安全标准, 以下称为 IEEE 2600), 能够达到 IEEE 2600 中定义的安全要求。

有关本机如何达到 IEEE 2600 中定义的安全要求的信息, 请参阅“电子手册” > “安全性” > “IEEE 2600 安全标准”。

* 本机尚未获得“IEEE 2600.1 CC 认证”。

版权

Copyright CANON INC. 2014

事先未经 Canon Inc. 的书面许可, 不得以任何形式、任何手段 (电子的或机械的, 包括影印和记录) 或者任何信息存储或检索系统复制或传播本出版物的任何部分。

本产品包含 Canon Inc. 或其第三方授权商授权的软件和 / 或软件模块。使用和传播这些软件和 / 或软件模块必须遵守以下从 (a) 到 (d) 的每个条件。

(a)

Copyright (c) 1999, 2000, 2002 Aladdin Enterprises. All rights reserved.

(b)

UFST: Copyright © 1989 - 1996, 1997, 2003, 2004, 2008, all rights reserved, by Monotype Imaging Inc.

(c)

Copyright © Unpublished Work of Novell, Inc. All Rights Reserved.

(d)

Portions of this software are copyright © 2007 The FreeType Project (www.freetype.org). All rights reserved.

第三方软件

本产品包含第三方软件模块。使用和传播这些软件模块, 包括这些软件模块的所有更新 (统称为“本软件”), 必须遵守以下从 (1) 到 (9) 的每个条件。

- (1) 如果本产品 (包括“本软件”) 被运输、转移或出口至任何国家, 您同意您将遵守所有适用于所涉及到的这些国家的出口控制法律、限制和法规。
- (2) “本软件”的权利所有者保留所有关于“本软件”的权利、所有权和知识产权。除了此处明确提及的之外, “本软件”的权利所有者未就其拥有的任何知识产权特此转让或授予您任何许可或权利, 无论明示或暗示。
- (3) 您仅可以将“本软件”用于您购买的 Canon 产品 (“本产品”)。
- (4) 未经“本软件”的权利所有者事先的书面同意, 您不得将“本软件”转让、转授权、出售、分发或让与给任何第三方。
- (5) 尽管如前所述, 您仍可以在以下条件下转让“本软件”: (a) 您将“本产品”的所有权利以及您在该种条件下的所有权利和义务都转让给受让人。并且 (b) 该受让人同意受所有这些条件的约束。
- (6) 您不得反编译、反向工程、反汇编或以其他方式将“本软件”的代码简化为人工读取形式。
- (7) 您不得修改、改写、翻译、出租、租赁或出借“本软件”或基于“本软件”制造任何衍生软件。
- (8) 您没有权利从“本产品”取出“本软件”或制作“本软件”的独立副本。
- (9) 您未被授予“本软件”中的人工读取部分 (源代码) 的许可。

尽管以上 (1) 到 (9) 所述, 在其他随附有第三方软件模块的情况下, 这些软件模块还受限于其他条件。

本软件受限于其他条件

有关更多详细信息和相关许可条件，请参阅本产品随附的光盘中的“电子手册”。

如果根据各自的“许可协议”，需要用于本产品的特定软件的源代码，请用英文或日文发送附有以下信息的电子邮件至：
<oipossg@canon.co.jp>

- 您所购买的型号名称
- 主机背部标签上的产品 ID 号

有关更多详细信息和相关许可条件，请参阅本产品随附的光盘中的“电子手册”。

注意事项

本文档内的信息可能会有所变更，敬请留意。

在法律允许的范围内，Canon Inc. 明确声明对本资料不提供任何形式的担保（明示或默示），包括但不限于对可销性、适销性、特定用途的适用性以及非侵权性的担保。Canon Inc. 对因使用本资料而导致的任何间接的、偶然的或其他形式的损失（包括但不限于商业利润损失、业务中断或商业信息丢失）不承担责任。

使用本产品及图像的法律限制

使用本产品扫描、打印或使用其他方式复制某些文档以及使用由本产品扫描、打印或使用其他方式复制的这些图像，可能会受到法律的禁止，并且可能引发刑事和 / 或民事责任。下面列出了一部分此类文档。此列表仅起指导作用。如果对于使用本产品扫描、打印或使用其他方式复制某些特殊文档和 / 或对于使用由本产品扫描、打印或使用其他方式复制的图像的合法性无法确定，请事先咨询法律顾问以获得指导。

- 纸币
- 汇票
- 存款凭证
- 邮票（已盖销的或未盖销的）
- 识别徽章或证章
- 义务兵役或征兵证件
- 政府机构签发的支票或票据
- 机动车执照和产权证书
- 旅行支票
- 食品券
- 护照
- 移民证件
- 印花税票（已盖销的或未盖销的）
- 债券或其他债务凭证
- 股票
- 未经版权所有人许可的版权著作 / 艺术作品

Super G3



Super G3 是用于描述使用 ITU-T V.34 标准 33.6 Kbps* 调制解调器的新一代传真机的术语。“Super G3 高速传真机”的传送时间为每页约 3 秒钟*，从而可以减少电话费用。

* 每页约 3 秒钟的传真传送时间基于 CCITT/ITU-T No.1 Chart (JBIG, 标准模式)，调制解调器的速度为 33.6 Kbps。根据电话线路的状况，“公用交换电话网 (PSTN)”当前支持 28.8 Kbps 或更低的调制解调器速度。



注释

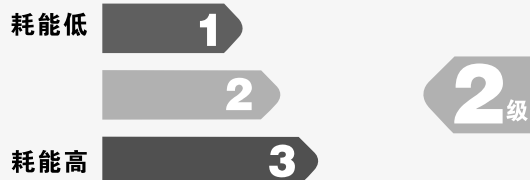
只有安装了“传真组件”，才能使用传真功能。

中国能效标识

CHINA ENERGY LABEL

生产者名称 佳能

规格型号 imageRUNNER ADVANCE 6265



典型能耗(kW·h) **6.35**

参见“中国能效标识网” (www.energylabel.gov.cn)

依据国家标准: GB 21521-2014

中国能效标识

CHINA ENERGY LABEL

生产者名称 佳能

规格型号 imageRUNNER ADVANCE 6255



典型能耗(kW·h) **5.46**

参见“中国能效标识网” (www.energylabel.gov.cn)

依据国家标准: GB 21521-2014

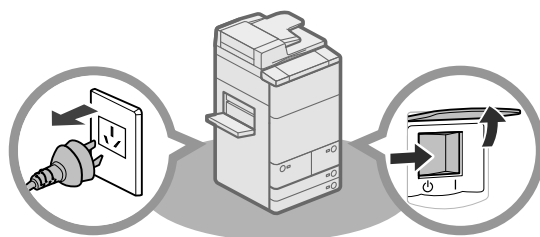
重要安全注意事项说明

请在操作本机前详细阅读这些“重要安全注意事项说明”。由于这些说明是用来防止对用户或他人造成人身伤害或财产损失的，所以请务必注意这些说明。另外，除本手册中指定的操作之外，请勿执行其他任何操作，以免导致意外事故或伤害。如果对本机的操作或使用方法不当，可能会导致人身伤害和/或需要大规模维修的机器损坏，“有限担保”条款不对此进行承保。

安装

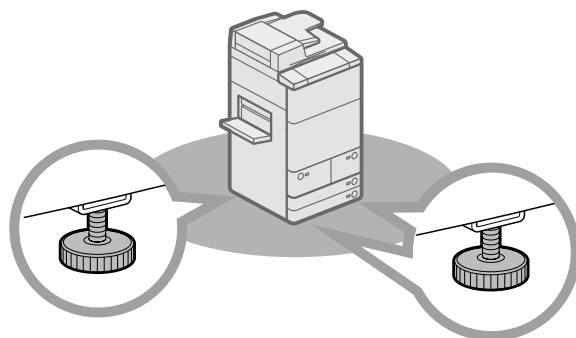
警告

- 请勿阻塞本机的通风孔和散热孔。这些通风孔用于本机内工作部件的正常通风。阻塞这些通风孔将导致本机过热。请勿将本机放在柔软表面上，如沙发或地毯等。
- 请勿将本机安装在下列位置：
 - 潮湿或多尘处
 - 靠近水龙头或近水处
 - 阳光直射处
 - 高温处
 - 靠近明火处
- 请勿将本机安装在酒精、油漆稀释剂或其他易燃物质附近。如果易燃物质与本机内部的电气部件接触，可能会导致火灾或触电事故。
- 请勿将以下物品放在本机上。如果这些物品进入本机内部高压区，可能导致火灾或触电事故。如果这些物品落入或溅入本机内，请立即关闭本机的电源开关，并断开电源线与电源插座的连接。然后联系当地的授权 Canon 经销商。
 - 项链和其他金属物体
 - 水杯、花瓶、花盆和盛装水或液体的其他容器



注意

- 请勿将本机安装在不稳固的位置（如不稳定的平台或倾斜的地板上），也不要安装在易受剧烈振动的位置，否则可能导致本机跌落或翻倒，造成人身伤害。
- 安装本机后，请勿卸下本机的测平底座，否则可能会使其跌落或翻倒，造成人身伤害。





警告

- 请勿损坏或改装电源线。此外，请勿在电源线上放置重物，也不要用力拉拽或过度弯曲电源线，否则可能损坏电器并且导致火灾或触电事故。
- 请将电源线远离热源；否则可能会导致电源线表层融化并且导致火灾或触电事故。
- 请勿用湿手插拔电源线，否则可能导致触电事故。
- 请勿将电源插头插入多插孔式电源板，否则可能会导致火灾或触电事故。
- 请勿捆扎电源线或打结，否则可能会导致火灾或触电事故。
- 请将电源插头完全插入电源插座，否则可能会导致火灾或触电事故。
- 请勿使用随机提供的电源线以外的其他电源线，否则可能会导致火灾或触电事故。
- 在通常情况下，请勿使用加长电线。使用加长电线可能会导致火灾或触电事故。
- 请勿使用其电压不在本手册指定的电压之列的电源，否则可能会导致火灾或触电事故。
- 断开电源线时，务必抓住电源插头。拉拽电源线可能会使芯线暴露或折断，或给电源线造成其他方面的损坏。如果电源线受到损坏，则可能会引起漏电，导致火灾或触电事故。



须知

请在电源插头周围留足空间，以便能方便地拔出插头。如果电源插头周围放有物品，则在紧急情况下就不能拔出插头。

操作

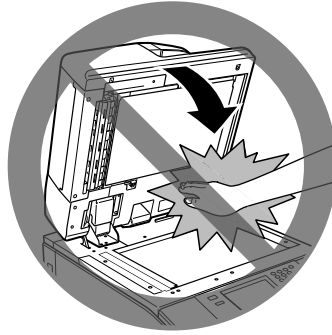


警告

- 请勿尝试拆卸或改装本机。本机内部有一些高温、高压元件，可能导致火灾或触电事故。
- 如果本机发出异常噪音、冒烟、发热或散发出异味，请立即关闭主电源开关，并将电源线从电源插座断开。然后联系当地的授权 Canon 经销商。在这种状况下继续使用本机，可能会导致火灾或触电事故。
- 请勿在本机附近使用极度易燃的喷雾剂。如果此类喷雾气体进入本机内部与电气组件接触，可能导致火灾或触电事故。
- 为避免损坏电源线和引发火灾危险，移动本机时务必关闭主电源开关，并拔掉接口电缆。否则，电源线或接口电缆可能会受到损坏，导致火灾或触电事故。
- 移动本机后，确保电源插头牢固插入电源插座。连接部位变松时，请勿使用本机，否则可能导致火灾。
- 请勿将纸夹、装订针或其他金属物体掉入本机内。此外，请勿将水、液体或易燃物质（酒精、苯、油漆稀释剂等）溅入本机内。如果这些物品进入本机内部高压区，可能导致火灾或触电事故。如果这些物品落入或溅入本机内，请立即关闭主电源开关，并断开电源线与电源插座的连接。然后联系当地的授权 Canon 经销商。

 **注意**

- 请勿在本机上放置重物，以免重物翻倒或跌落，导致人身伤害。
- 轻轻地关闭输稿器 / 稿台盖板以免夹手，否则可能会导致人身伤害。

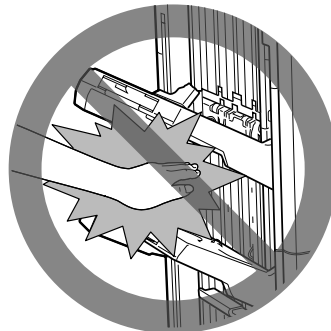


- 使用稿台玻璃复印厚书时，请勿用力下压输稿器 / 稿台盖板。否则可能会损坏稿台玻璃并导致人身伤害。
- 本机进行打印时，请勿触摸分页装订处理器，否则可能会造成人身伤害。
- 刚从本机输出的纸张可能很热。从输出托盘取出纸张或对齐纸张时请小心。接触刚刚输出的纸张可能导致低温烫伤。
- 请勿将手、头发、衣服等靠近排纸辊和送纸辊的位置。即使本机没有运行，但如果本机突然开始打印，您的手、头发或衣服也可能被辊夹住，从而导致人身伤害或损失。
- 打印件输出过程中，“移动托盘 -E1”的底部会移动以对齐打印件。请勿将手放在其底部，否则可能造成人身伤害。



移动托盘 -E1

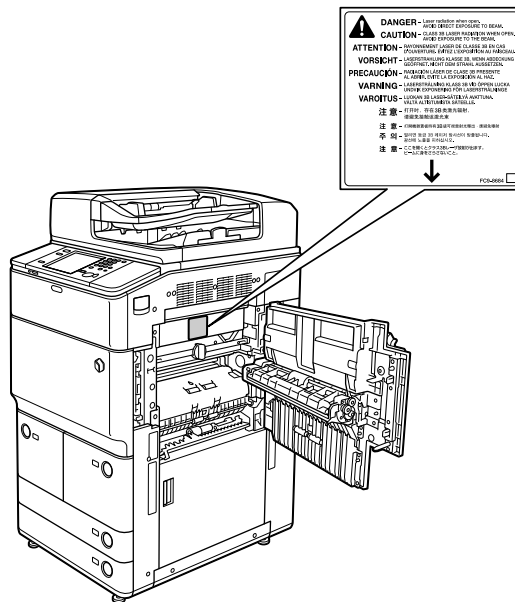
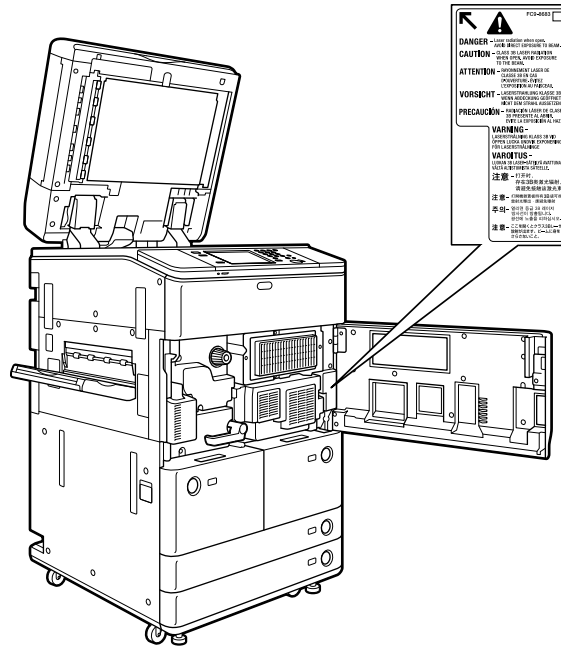
- 如果安装了分页装订处理器，请勿将手放入托盘中正在执行装订操作的部分（辊附近），否则可能会导致人身伤害。



分页装订处理器 -P1/ 鞍式分页装订处理器 -P1

- 纸盒取出时请勿将手伸入本机，否则可能导致人身伤害。


- 激光束对人体有害。由于本产品内部的辐射完全被封闭在保护罩和外盖以内，因此在用户正常操作期间，本机都不会泄漏激光束。为安全起见，请阅读以下注释和说明。
- 请勿打开本机手册中未指示的盖板。
- 请勿取下以下贴在本机上的注意标签。如果标签已被取下，请与当地的授权 Canon 经销商联系。



- 如果激光束从本机中泄漏出来，可能会对眼睛造成严重损伤。
- 使用非本机手册提到的方法控制、调整或操作本机可能会导致本机发生危险的辐射泄漏。



须知

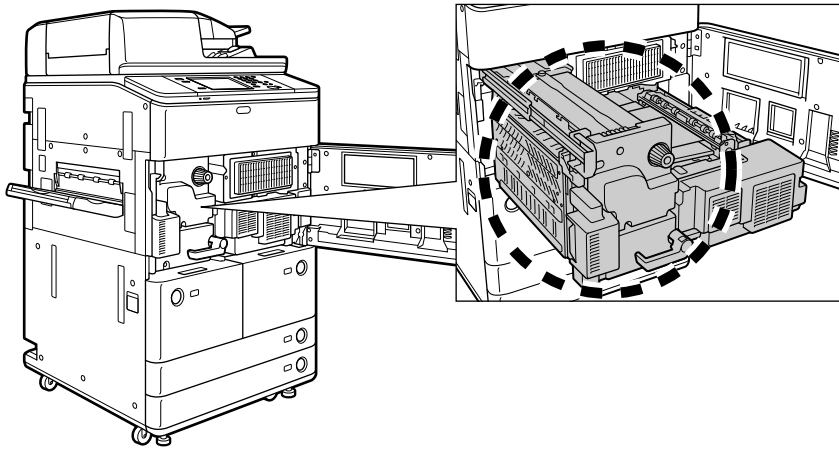
为安全起见，长时间不使用本机时（例如在夜间），请按 （节能）。此外，为安全起见，长期不使用本机时（例如连续的假期期间），请关闭主电源开关并且拔出电源线。



- 清洁本机时，先关闭主电源开关，然后断开电源线。不遵守这些步骤可能导致火灾或触电事故。
- 定期将电源线从电源插座中断开，用干布清洁电源插头金属插脚底部周围区域和电源插座，确保清除所有灰尘和脏污。如果电源线在潮湿、多尘或多烟环境中长时间连接在插座上，插头周围会积聚灰尘，而且会变得潮湿。这可能会导致短路并引起火灾。
- 取一块布在加水稀释的柔和清洁剂中稍微浸湿，清洁本机。请勿使用酒精、苯、油漆稀释剂或其他易燃物质进行清洁。使用清洁剂前，请检查其是否易燃。如果易燃物质进入本机内部高压区，可能导致火灾或触电事故。
- 本机内部有一些高压区域。清除卡纸或检查本机内部时，请勿使项链、手镯或其他金属物接触到本机内部，否则可能导致烫伤或触电事故。
- 请勿燃烧用过的墨粉盒或将其投入明火中，否则可能会点燃墨粉盒中剩余的墨粉，导致烧伤或火灾事故。
- 清洁本机后，确保电源插头牢固插入电源插座。连接部位变松时，请勿使用本机，否则可能导致火灾。
- 定期检查电源线和电源插头。如果出现以下情况，请与当地的授权 Canon 经销商联系，否则可能导致火灾：
 - 电源插头上有燃烧痕迹。
 - 电源插头上的金属片已变形或损坏。
 - 电源线弯曲时，电源将会断开或接通。
 - 电源线上有切口、裂纹或缺口。
 - 电源线的某部分变热。
- 定期检查电源线和电源插头，以确保未按照以下方式处置，否则可能会导致火灾或触电事故：
 - 电源插头的连接部位变松。
 - 使用重物按压电源线或使用装订针固定电源线。
 - 电源插头变松。
 - 电源线打结成一团。
 - 电源线伸到过道中。
 - 电源线在加热器的前面。

注意

- 本机内的定影组件及其周围部件在使用过程中会变热。清除卡纸或检查本机内部时，请勿触摸定影组件及其周围部件，否则可能导致烫伤或触电事故。
- 清除卡纸或检查本机内部时，请勿长时间暴露在定影组件及其周围部件散发的热气中。否则即使没有直接接触定影组件及其周围部件也可能导致低温烫伤。



- 如果发生卡纸，按照触摸面板显示屏幕上的指示从本机中取出所有卡纸。请勿将手指插入触摸面板显示屏幕上未指示的任何部位，否则可能导致人身伤害或烫伤。
- 清除卡纸或更换墨粉盒时，请小心不要让墨粉接触到手或衣服，否则可能弄脏手或衣服。如果不慎弄脏，请立即用凉水清洗。用温水清洗会使墨粉凝固，无法清除墨粉污迹。
- 清除本机内的卡纸时，动作要轻缓，以免纸上的墨粉散落，进入眼睛或口中。如果墨粉进入眼睛或口中，请立即用凉水清洗并立即就医。
- 清除卡住的原稿或本机内的卡纸时，请小心不要被原稿或纸张的边缘割破手或导致人身伤害。如果无法清除卡纸，请与当地的授权 Canon 经销商联系。
- 取出用过的墨粉盒时，请小心操作避免墨粉散落并进入眼睛或口中。如果墨粉进入眼睛或口中，请立即用凉水清洗并立即就医。
- 请勿拆开墨粉盒，这样会导致墨粉四散并进入眼睛或口中。如果墨粉进入眼睛或口中，请立即用凉水清洗，然后就医。
- 如果墨粉从墨粉盒中泄漏出来，确保不要食入墨粉或让皮肤直接接触到墨粉。如果墨粉接触到皮肤，请使用肥皂和水清洗。如果清洗后皮肤仍然感觉刺激，或者食入了墨粉，请立即就医。

耗材

警告

- 请勿燃烧用过的墨粉盒或将其投入明火中，否则可能会点燃墨粉盒中剩余的墨粉，导致烧伤或火灾事故。
- 请勿将墨粉盒或复印纸张存放在有明火的地方，否则可能点燃墨粉或纸张，导致烧伤或火灾。
- 如果墨粉意外洒出或散落，请小心将墨粉粒收集起来，或使用软湿布擦拭干净，以免吸入。切勿使用没有粉尘爆炸防护装置的真空吸尘器来清理洒出的墨粉，否则，可能会造成真空吸尘器故障，或因为释放静电而导致粉尘爆炸。

注意

- 请将墨粉和其他耗材置于儿童够不到的地方。如果不慎食入这些物品，请立即就医。
- 请勿拆开墨粉盒，这样会导致墨粉四散并进入眼睛或口中。如果墨粉进入眼睛或口中，请立即用凉水清洗，然后就医。
- 如果墨粉从墨粉盒中泄漏出来，确保不要食入墨粉或让皮肤直接接触到墨粉。如果墨粉接触到皮肤，请使用肥皂和水清洗。如果清洗后皮肤仍然感觉刺激，或者食入了墨粉，请立即就医。
- 丢弃用过的墨粉盒时，为防止其中剩余的墨粉散落，应将墨粉盒放在袋中，然后将其放置在远离明火的地方。

其他警告

警告

对于使用心脏起搏器的用户：
本产品会产生少量磁通量。如果使用心脏起搏器时感觉异常，请远离本产品并向医生咨询。



（“仅适用于海拔 2000m 及以下地区安全使用”），为根据 GB4943.1-2011 进行的标注。



（“仅适用于非热带气候条件下安全使用”），为根据 GB4943.1-2011 进行的标注。

根据型号不同，部分产品上没有上述标志。

检查断路器

本机设有一个断路器，用于检测过载电流或漏电。每月务必按以下步骤对断路器进行一次测试。

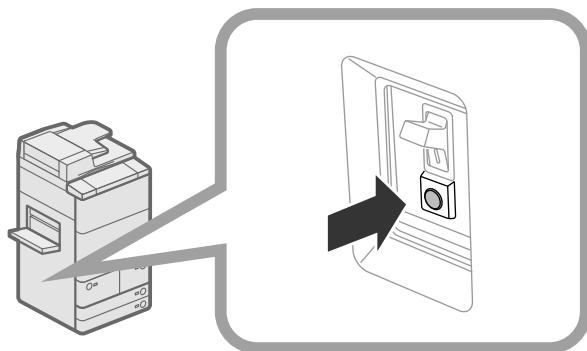
须知

- 检查断路器前请确保主电源已经关闭。
- 如果在检查后发生故障，请与当地的授权 Canon 经销商联系。

检查断路器

请使用圆珠笔尖或类似物体按压本机后部的测试按钮。

1



须知

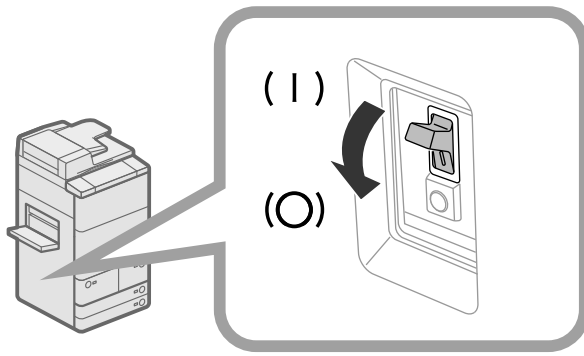
请快速地按压测试按钮。

注释

- 断路器位于本机的后部。
- 有关断路器位置的详细信息，请参阅第 31 页的“外视图”。

2

请确认断路器手柄已切换至“关闭”（“○”侧）位置。

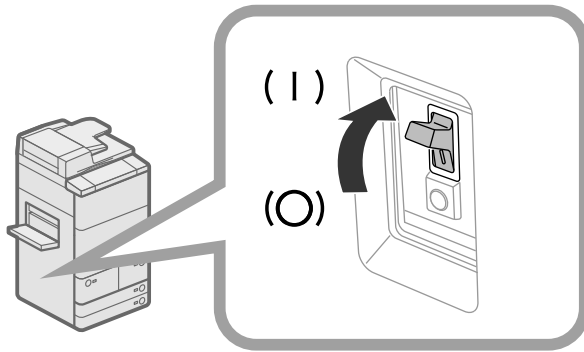


须知

- 请勿使用测试按钮打开或关闭电源。
- 如果断路器手柄未切换至“关闭”（“○”侧）位置，请重复步骤 1。
- 如果在执行两次或三次上述步骤后断路器手柄仍未切换至“关闭”（“○”侧）位置，请与当地的授权 Canon 经销商联系。

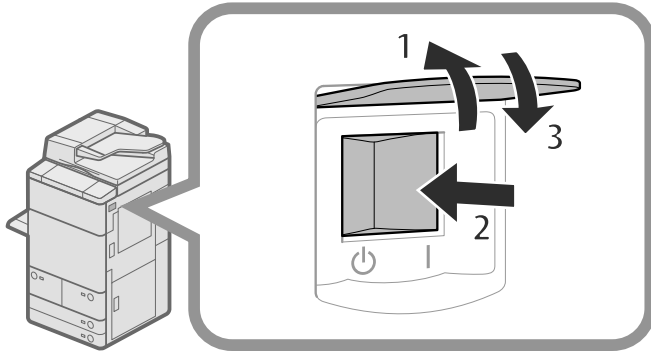
3

将断路器手柄切换至“打开”（“|”侧）位置。



4

打开主电源。



1. 打开主电源开关盖板。
2. 将主电源开关按至“|”侧。
3. 关闭主电源开关盖板。

安装位置和操作

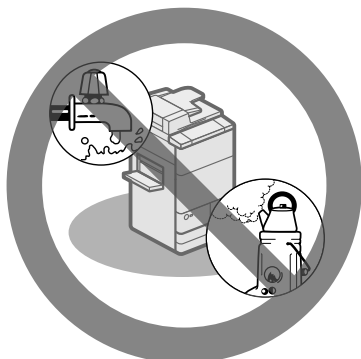
本节介绍有关安装位置和操作的注意事项。建议在使用本机之前阅读本节内容。

安装注意事项

避免将本机安装在以下位置

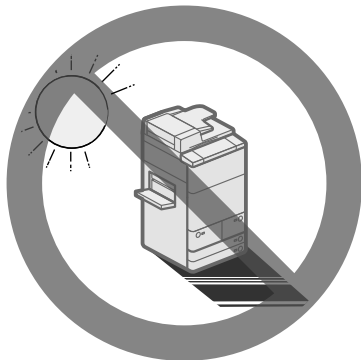
- 避免将本机安装在温度和湿度极低或极高的位置。

例如，应避免将本机安装在水龙头、热水器、加湿器、空调、加热器或火炉附近。



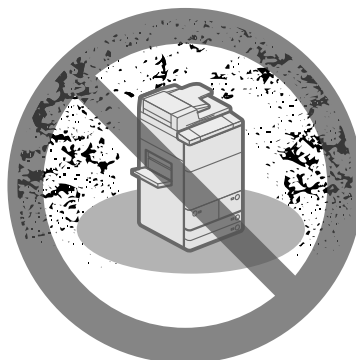
- 避免将本机安装在阳光直射的位置。

如果无法避免，请使用窗帘遮蔽本机。确保窗帘未挡住本机的通风孔或散热孔，也不影响电线或电源。



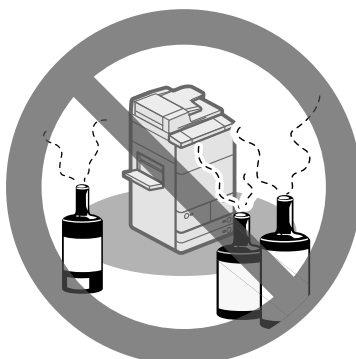
- 避免将本机安装在通风条件差的位置。

在正常使用期间，本机会产生少量的臭氧等气体。尽管人们对臭氧等气体的敏感度有差异，但这个含量对人体无害。本机如超期使用或长时间运行，臭氧等气体会明显增加，这在通风较差的房间里尤为突出。建议室内保持良好的通风，以在舒适的工作环境中操作本机。



- 避免将本机安装在有大量积尘的位置。

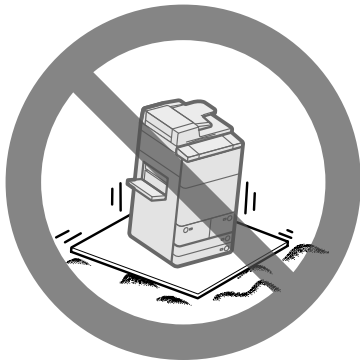
- 避免将本机安装在排放氨气的位置。



- 避免将本机安装在易挥发或易燃物质（如酒精或油漆稀释剂）的附近。

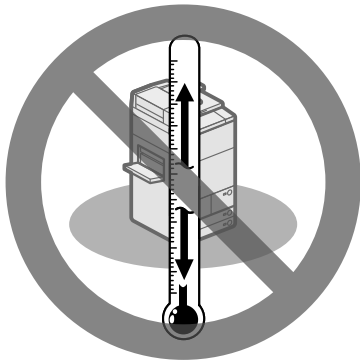
● 避免将本机安装在易受振动的位置。

例如,应避免将本机安装在不稳定的地板或支架上。



● 避免将本机暴露在温度急剧变化的位置。

如果安装本机的房间从较低温度迅速升温,本机内部可能会出现水珠凝结(冷凝)现象。这有可能导致复印图像质量显著降低,不能正确扫描原稿或根本无法将图像复印到复印件上。



● 避免将本机安装在计算机或其他精密电子设备的附近。

本机在打印过程中产生的电子干扰和振动会对这类设备的运行产生不良影响。

● 避免将本机安装在电视机、收音机或类似电子设备的附近。

本机可能会干扰声音和图像信号的接收。
请将本机电源插头插入专用电源插座,并且使本机尽可能远离其他电子设备。

● 如果无法通信,请联系授权的 Canon 经销商。

根据所在地区或电话连接,可能无法执行数据通信。
在这种情况下,请与当地的授权 Canon 经销商联系。

● 请勿卸下本机的测平底座。

安装本机后,请勿卸下本机的测平底座。
如果拉出本机中的纸盒或装置时在本机的前部放置重物,本机可能会向前倾倒。为防止这种情况发生,务必使本机的测平底座就位。

● 避免将机器安装在海拔 3,000 米左右或以上的高度。

具有硬盘的设备在海拔 3,000 米左右或以上的高度可能无法正常工作。

选择安全电源

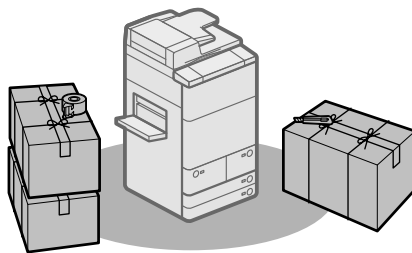
- 主机电源的规格为 220V AC 且最大 10 A。将本机的插头连接到 220V AC 10 A 或更大的电源插座上。
- 确保本机电源安全、电压稳定。
- 请勿将其他电子设备的电源插头插入连接着本机的电源插座中。
- 请勿将电源插头插入多插孔式电源板,否则可能会导致火灾或触电事故。
- 如果踩踏电源线、用装订针固定电源线或将重物置于其上,可能会损坏电源线。继续使用损坏的电源线可能会引发火灾或触电等事故。



- 请勿拉紧电源线,否则可能会导致连接部位松动和过热,从而引起火灾。
- 如果对电源线连接部位的拉力过大,可能会损坏电源线或者断开本机内部的电线。从而引起火灾。请避免出现下列情况:
 - 经常插拔电源线。
 - 绊住电源线。
 - 弯曲电源线的连接部位,对电源插座或者电源线连接部位持续施压。
 - 对电源插头过度施压。

移动本机

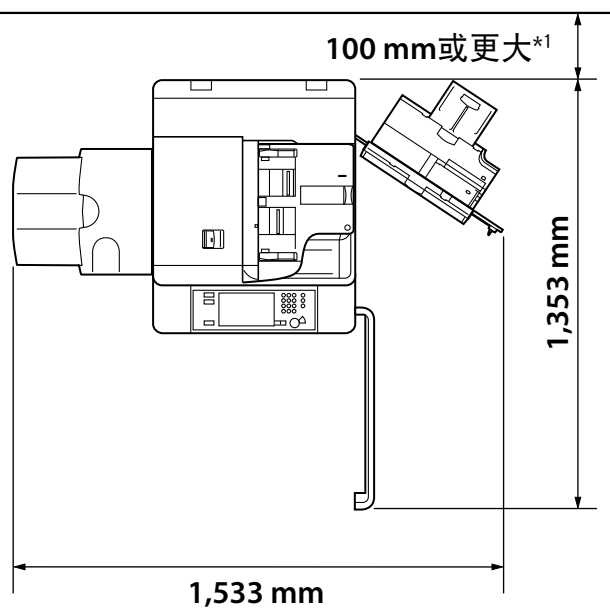
- 如果想要移动本机，即使是在大厦的同一楼层移动，也请事先联系当地的授权 Canon 经销商。请勿尝试自行移动本机。



提供充足的安装空间

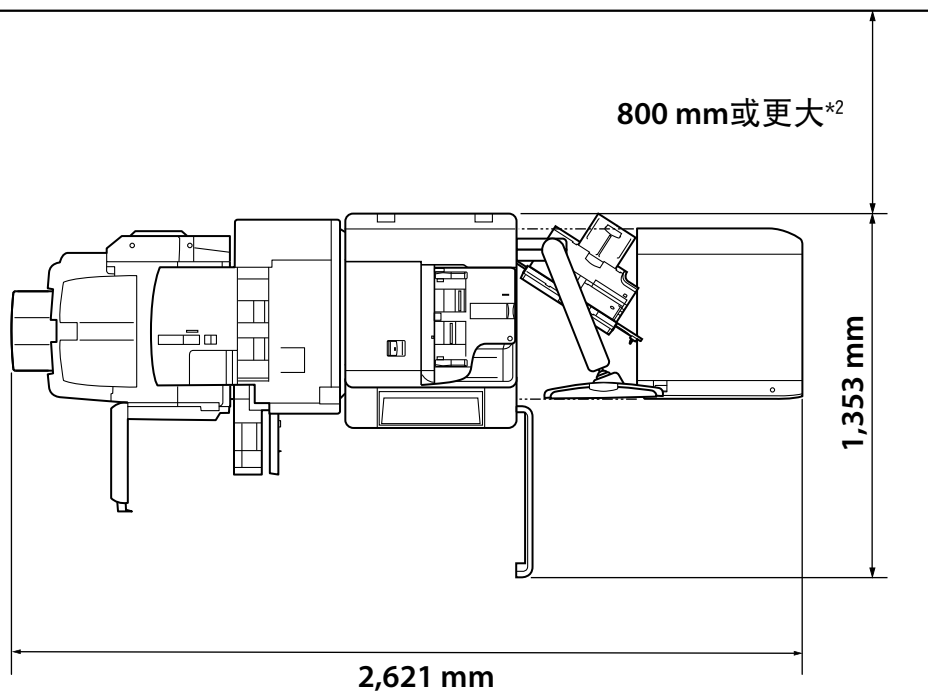
在本机每一侧留出足够空间，以便操作时不受限制。

- 安装了“出纸托盘 -Q1”和标配输稿器时：



*1 如果安装“文档插页 / 折纸组件 -H1”，确保提供 800 mm 或更大的空间。

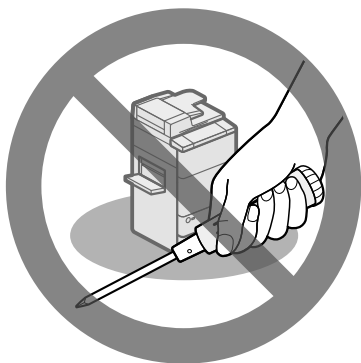
- 安装了“鞍式分页装订处理器 -P1”、“打孔组件 -A1”、“文档插页 / 折纸组件 -H1”、“标配输稿器”、“竖屏控制显示器 -B1”和“纸仓 -D1”时：



*2 如果未安装“文档插页 / 折纸组件 -H1”，确保提供 100 mm 或更大的空间。

操作注意事项

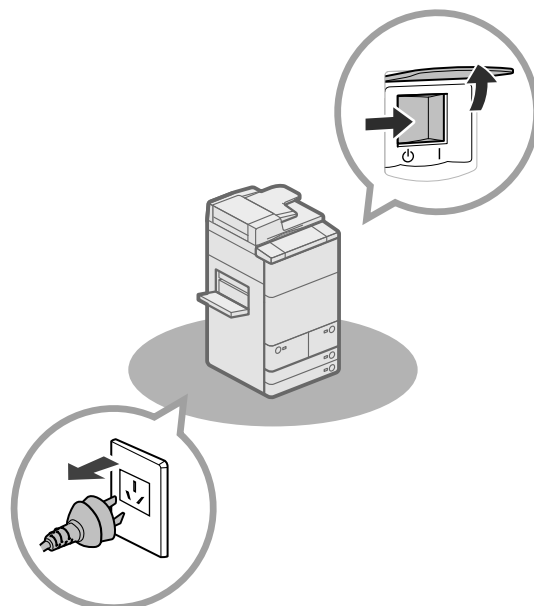
- 请勿尝试拆卸或改装本机。



- 本机内某些部件易产生高温和高压。检查本机内部时应采取足够的预防措施。检查工作仅限于本机手册中的内容。
- 请小心不要让液体溅入本机或让任何异物（如纸夹或装订针）掉入本机内。如果异物与本机内的电气部件接触，可能会引起短路并且导致火灾或触电事故。




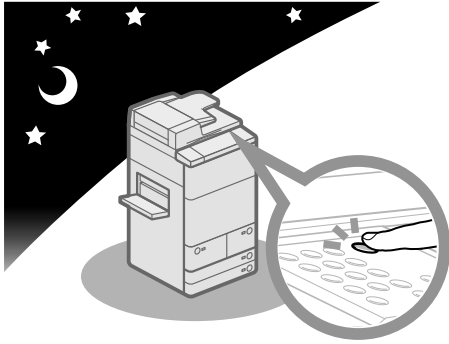
- 如果本机冒烟或发出异常噪音，请立即关闭主电源开关，从电源插座拔出电源线，然后致电当地的授权 Canon 经销商。如果在这种情况下继续使用本机，可能会导致火灾或触电事故。还应避免在电源插头附近放置物品，以便随时能够拔出本机的电源插头。



- 请勿在本机运行过程中关闭主电源开关或打开前盖板。否则可能会导致卡纸。
- 请勿在本机附近使用易燃的喷雾剂（如雾化胶水），否则可能会引发火灾。



- 在正常使用期间，本机会产生少量的臭氧等气体。尽管人们对臭氧等气体的敏感度有差异，但这个含量对人体无害。本机如超期使用或长时间运行，臭氧等气体会明显增加，这在通风较差的房间里尤为突出。建议室内保持良好的通风，以在舒适的工作环境中操作本机。
- 为安全起见，长时间不使用本机时（例如在夜间），请按 （节能）。此外，作为附加的安全措施，长期不使用本机时（例如连续的假期期间），请关闭主电源开关并且拔出电源线。



- 使用短于三米的标准电缆。
- 使用短于三米的 USB 电缆。
- 刚从本机输出的纸张可能很热。从输出托盘取出纸张或对齐纸张时请小心。接触刚刚输出的纸张可能导致低温烫伤。



备份 / 导出数据

已接收数据、已存储数据、地址簿和“设置 / 注册”设置等各种数据存储在本机的硬盘上。

硬盘故障可能会导致这些数据丢失。请定期备份 / 导出重要数据。

请注意，Canon 对由于硬盘故障而丢失的数据无法恢复，敬请谅解。

可以用以下方法备份 / 导出数据：

- 备份 / 恢复
- 全部导入 / 导出
- 逐个导入 / 导出

可以备份 / 导出以下数据：

● 可以备份 / 恢复的数据

可以备份本机中的数据并将数据恢复到本机。备份的数据只能恢复到本机中。

数据	参考内容
存储箱设置	电子手册 > 远程用户界面
传真收件箱设置	
存储接收收件箱设置	
高级存储箱文档的属性信息	
存储箱 / 传真收件箱 / 存储接收收件箱文件 ^{*1}	
高级存储箱文件 ^{*2}	
用于合并图像的表格	

*1 也可以在相同型号的其他机器上备份 / 恢复数据。

*2 也可以在 imageRUNNER ADVANCE 系列的其他机器上备份 / 恢复数据。

● 可以全部导入 / 导出的数据

可以一次保存 / 加载多个项目。另外，可以在本机与其他支持“全部导入 / 导出”功能的机器之间交换数据。



须知

根据接收方的机型，可能无法使用“全部导入”功能。有关详细信息，请与当地的授权 Canon 经销商联系。

数据	参考内容
设置 / 注册基本信息	电子手册 > 远程用户界面
纸张类型管理设置	
转发设置	
存储箱设置	
部门识别码管理设置	
主菜单设置	
网络访问设置	
常用设置	
地址簿	
高级存储箱的用户访问控制	
快速菜单设置	
MEAP 应用程序设置信息	
用户设置信息	

● 可以逐个导入 / 导出的数据

可以分别保存 / 加载数据。另外，可以在本机与其他不支持“全部导入 / 导出”功能的机器之间交换数据。

数据	参考内容
地址列表	电子手册 > 远程用户界面
设备设置 (转发设置、地址簿、发送功能常用设置)	
设置 / 注册	
打印机设置	
纸张信息	
网络访问收藏	电子手册 > 网络访问

● 其他可以导入 / 导出的数据

可以在本机与其他不支持“全部导入 / 导出”功能的机器之间交换数据。

数据	参考内容	
自定义菜单信息	电子手册 > 自定义菜单	
“高级存储箱”的用户信息	电子手册 > 安全性	
与 MEAP 有关的数据	MEAP 应用程序的许可文件	电子手册 > MEAP
	从 MEAP 应用程序保存的数据 ^{*1}	各 MEAP 应用程序的使用说明手册
	SSO-H(Single Sign-On H) 的 Local Device Authentication 系统中注册的用户认证信息	电子手册 > MEAP

*1 根据不同的应用程序，可能能够备份使用 MEAP 应用程序存储的数据。

 注释

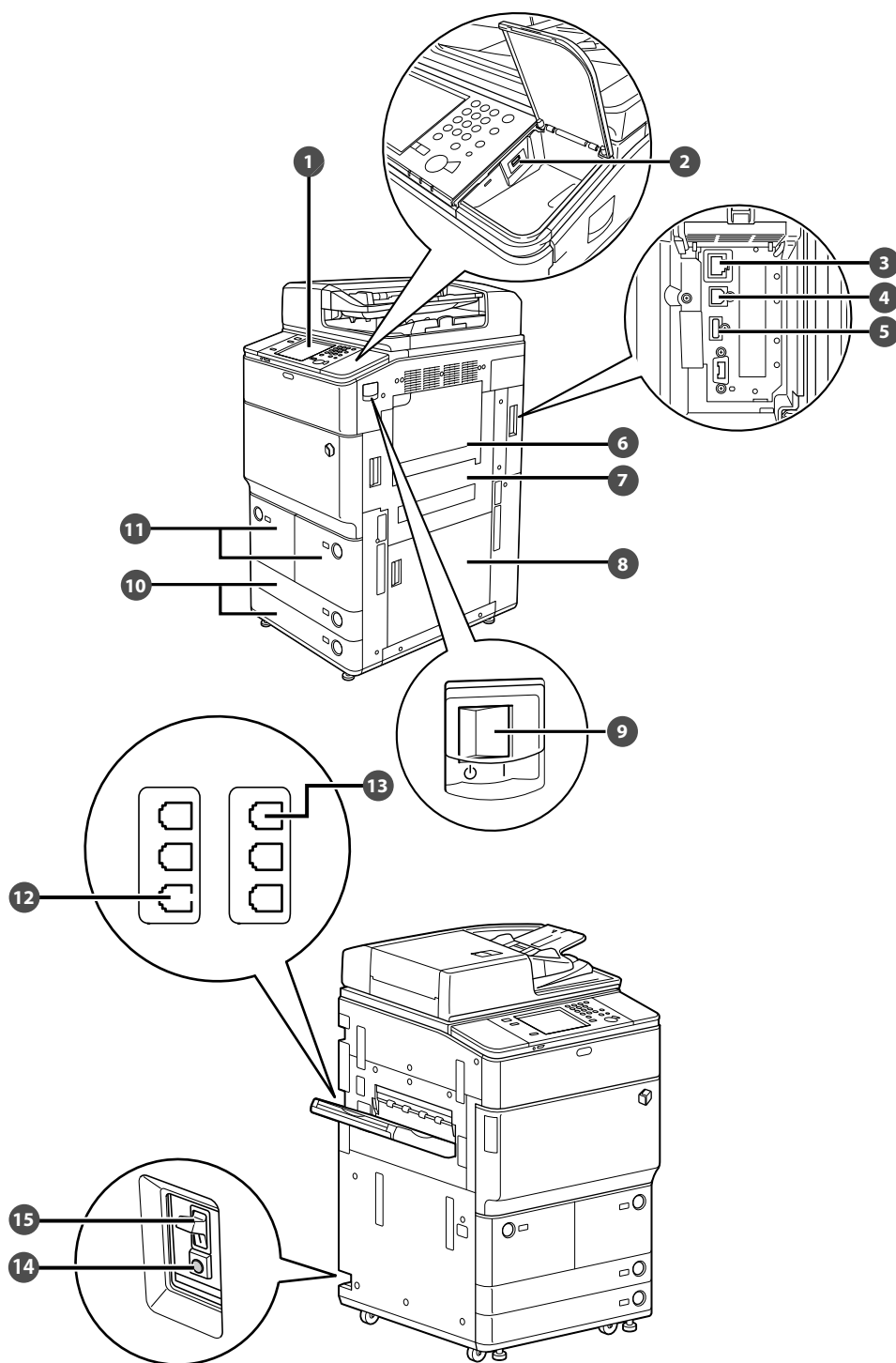
- 通过使用“硬盘加密和镜像组件”或“硬盘镜像组件”，可以将相同数据存储在与本机连接的两个硬盘上，并将硬盘同步。即使如此，仍然建议定期备份 / 导出重要数据，因为可能会出现两个硬盘均发生故障导致数据丢失的情况。
- 同时备份密码和 PIN。但是，根据密码类型，有些密码可能不会备份。
- 如果本机未连接到网络，建议打印并存储“地址簿”等重要信息。(请参阅“电子手册” > “基本操作”)

部件及其功能

本节介绍本机所有部件的名称和功能。
有关可选产品、部件及其功能的详细信息，请参阅“电子手册”>“可选产品/软件”。

外视图

安装了“出纸托盘-Q1”和标配输稿器时



1 操作面板

包括操作本机所需的按键、触摸面板显示屏幕和指示灯。

2 USB 端口 (1)

使用 USB 端口连接 USB 设备。

3 局域网端口

使用局域网电缆将本机连接到网络。

4 USB 连接器

使用 USB 电缆将本机连接到计算机。

5 USB 端口 (2)

使用 USB 端口将外置硬盘和其他设备连接到本机。

6 多功能托盘

使用多功能托盘手动送纸并用其添加非标准纸张材料。

7 主机右上盖板

清除主机内部卡纸时打开该盖板。

8 主机右下盖板

清除主机内部卡纸时打开该盖板。

9 主电源开关

将开关按到“|”侧可以打开电源。

10 纸盒 3、纸盒 4

最多容纳约 550 张纸 (80 g/m²) 或 680 张纸 (64 g/m²)。

11 纸盒 1、纸盒 2(右 / 左)

最多容纳约 1,500 张纸 (80 g/m²) 或 1,700 张纸 (64 g/m²)。

12 线路 2

使用此端口将“双路 Super G3 传真组件”连接到本机。

13 线路 1

使用此端口将传真线路连接到本机。

14 测试按钮

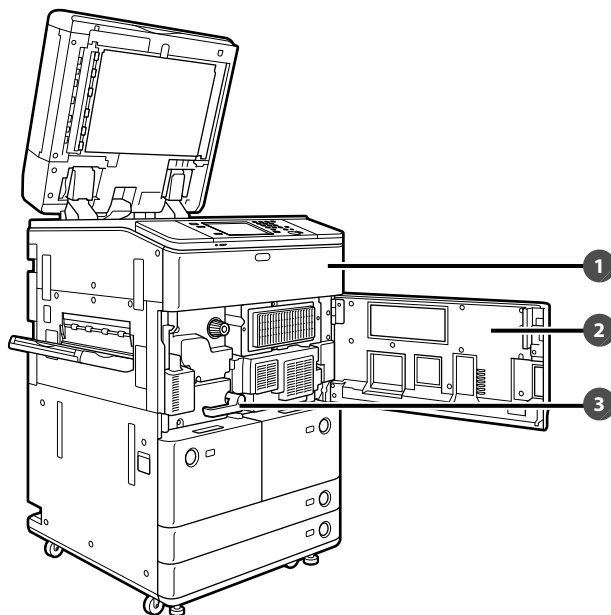
按该按钮可以对断路器进行测试。

15 断路器

检测过载电流或漏电。

内视图

安装了“出纸托盘-Q1”和标配输稿器时



1 墨粉盒更换盖板

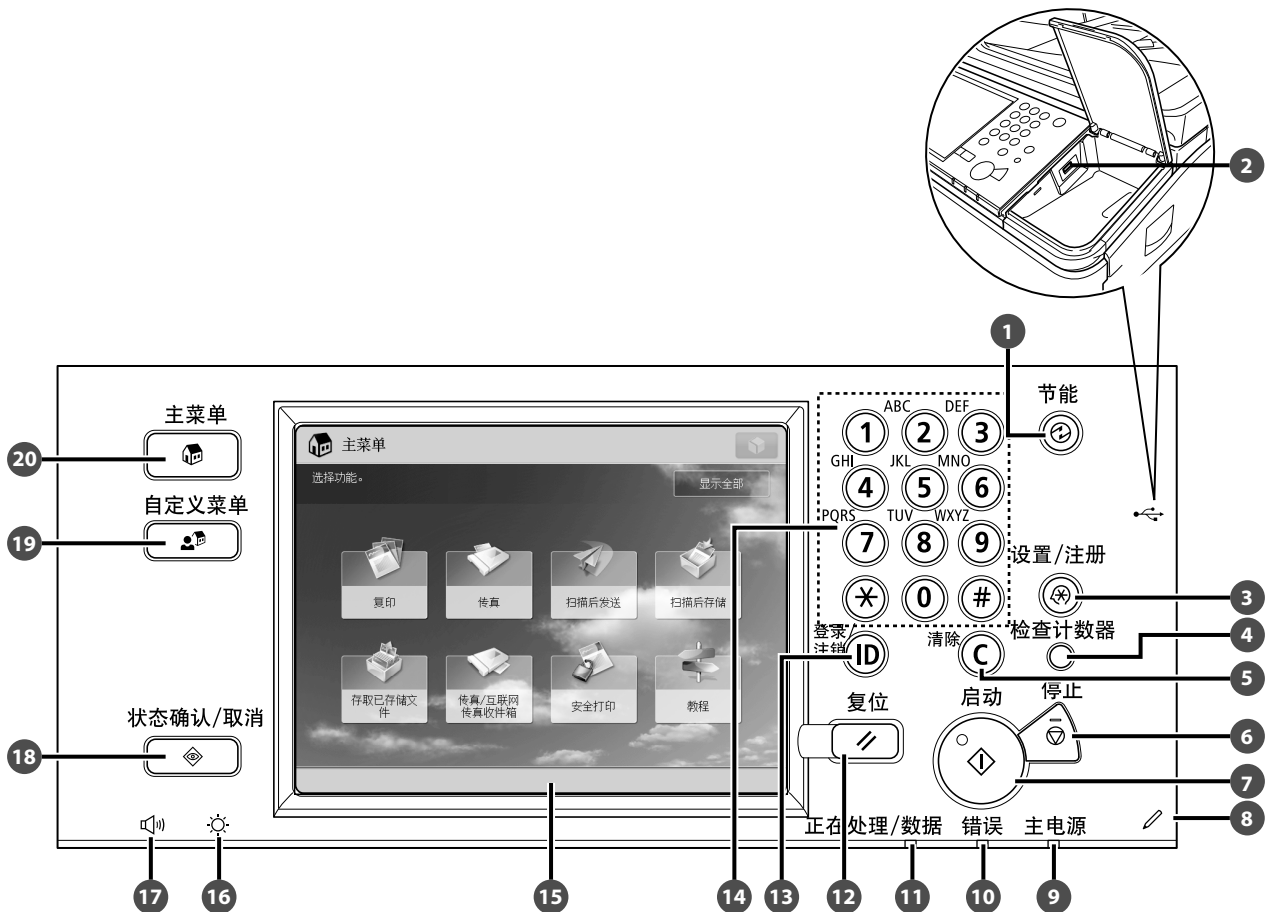
打开此盖板可以更换墨粉盒。

2 前盖板


清除定影输送组件内部卡纸时打开该盖板。

3 定影输送组件

拉出定影输送组件可以清除卡纸。



1 节能键

按下可以设置或取消“节能”模式 / “睡眠”模式。本机进入“节能”模式 / “睡眠”模式时，该指示灯亮起。有关按  (节能) 后启用的模式的详细信息，请参阅“电子手册” > “设置 / 注册”。

2 USB 端口

使用 USB 端口连接 USB 设备。

3 设置 / 注册键

按下可以指定设置 / 注册。

4 检查计数器键

按下可以在触摸面板显示屏幕上显示复印和打印总计数。

5 清除键

按下可以清除输入的数值或字符。

6 停止键

按下可以停止正在进行的作业，如扫描作业、复印作业或传真（仅限正在扫描时）作业。

7 启动键

按下可以启动一项操作。

8 编辑笔

操作触摸面板显示屏幕时使用，比如输入字符。

9 主电源指示灯

打开主电源后变亮。

10 错误指示灯

本机出错时闪烁或变亮。

11 正在处理 / 数据指示灯

本机执行操作时闪烁或闪亮为绿色，而在存储器中有传真数据时持续亮起绿色。

12 复位键

按下可以恢复本机的标准设置。

13 ID(登录 / 注销) 键

设置了如“部门识别码管理”或 SSO-H 的登录服务时，按下可以登录 / 注销。

14 数字键

按下可以输入数字值。

15 触摸面板显示屏

该显示屏显示每项功能的设置屏幕。默认显示八个功能键。

16 亮度调整转盘

用于调节触摸面板显示屏的亮度。

17 音量设置键

按下可以显示调整设置（如发送音量和传真发送 / 接收警报音量）屏幕。

18 状态确认 / 取消键

按下可以检查作业的状态或者取消打印作业。也可以按下该键检查本机的状态，如检查剩余纸张数量。

19 自定义菜单键

按下可以恢复存储在“自定义菜单”中的常用功能。同时，若使用了认证，也可以显示每个用户的“自定义菜单”设置。

20 主菜单键

按下可以返回“主菜单”屏幕（例如想要切换功能时）。



主电源键和节能键

本节介绍如何使用主电源开关和“节能”键。

如何打开主电源

本节介绍如何打开主电源。



须知

- 如果主电源开关打开时操作面板上的主电源指示灯仍未变亮，务必检查断路器是否关闭。
- 如果要关闭主电源然后再打开，则在主电源指示灯关闭后至少等待 10 秒钟，才能打开主电源。但是，启用 [主电源的快速启动设置] 时，主电源指示灯关闭后，至少需等待 20 秒钟才能执行快速启动。



注释

- 本机处于“睡眠”模式时，也可以接收并打印来自个人计算机的文档。本机处于“睡眠”模式时，也可以接收互联网传真和传真文档。
- 可以从“远程用户界面”使用“远程关机”模式关闭本机。有关详细信息，请参阅“电子手册”>“远程用户界面”。

确保电源插头牢固插入电源插座。

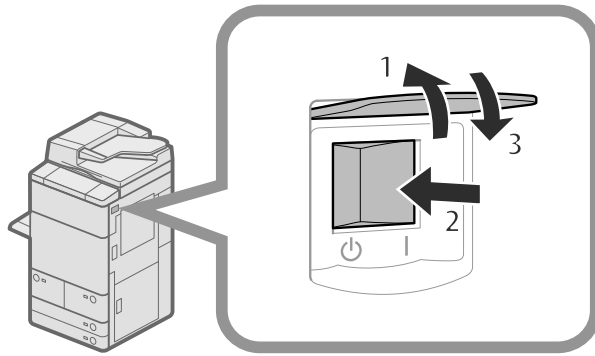


警告

请勿用湿手插拔电源线，否则可能导致触电事故。

2

打开主电源。



1. 打开主电源开关盖板。
2. 将主电源开关按至“|”侧。
3. 关闭主电源开关盖板。

主电源开关打开时，操作面板上的主电源指示灯变亮。


加载系统软件时会显示各种屏幕。

如果使用登录服务，请按照所使用的登录服务步骤进行登录。

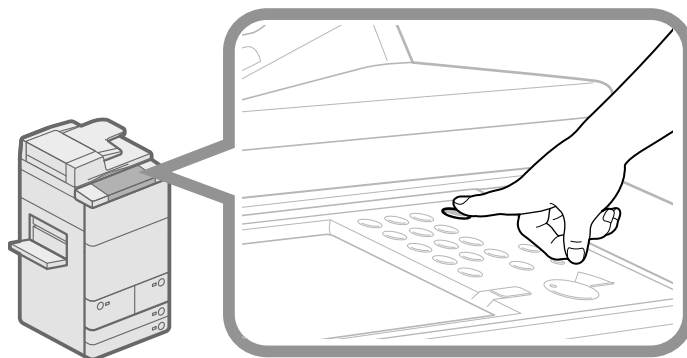
注释

- 可以从“设置 / 注册”屏幕的 [启动 / 恢复后的默认屏幕] 更改打开本机后显示的默认屏幕。（请参阅“电子手册” > “设置 / 注册”）
- 如果将本机通过 USB 电缆连接到电源关闭的 Macintosh 计算机，则本机打开时此计算机可能会自动打开。在这种情况下，请断开 USB 电缆与本机的连接。也可以通过在本机和 Macintosh 之间使用 USB 集线器解决这个问题。
- 打开本机主电源后，按钮和按键的反应可能无法立即达到最佳状态。
- 如果“设置 / 注册”的 [参数选择] 中的 [主电源的快速启动设置] 设置为“打开”，则打开本机的主电源时提示音会响起。（根据不同的情况，本机可能不会快速启动，提示音可能不会响起。）
- 根据本机的使用条件，如果将 [主电源的快速启动设置] 设置为“打开”，本机可能不会快速启动。有关详细信息，请参阅“电子手册” > “设置 / 注册”。
- 如果要通过“复印读卡器 -F1”使用“部门识别码管理”，请参阅“电子手册” > “可选产品 / 软件”。
- 如果要使用“部门识别码管理”，请参阅“电子手册” > “基本操作”。
- 如果要使用 SSO-H，请参阅“电子手册” > “基本操作”。

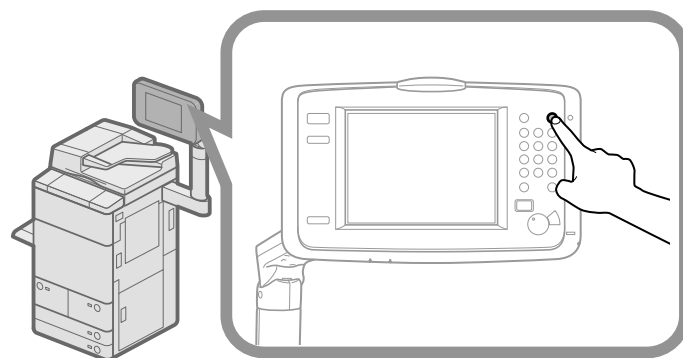
节能键

如果本机已闲置一段时间，本机将进入“自动睡眠”模式，能耗降到最低。按  (节能) 可取消“睡眠”模式并恢复本机的正常操作。

操作面板 (水平)



竖屏控制显示器

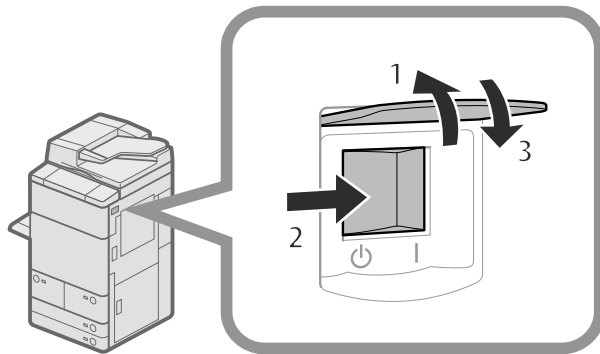


关闭本机

关闭本机时，本机会执行保护硬盘的操作步骤。

利用此操作步骤，即使存在正在处理的作业或正在运行 MEAP 应用程序，本机也可以安全地关闭。

1 关闭主电源。



1. 打开主电源开关盖板。
2. 将主电源开关按至“ $\text{\textcircled{P}}$ ”侧。
3. 关闭主电源开关盖板。

须知

- 使用“传真 / 互联网传真”功能时请勿关闭主电源。主电源关闭后，不能发送或接收互联网传真或传真文档。
- 如果触摸面板显示屏幕上显示信息 < 正在备份从“远程用户界面”存储的数据……>，请勿关闭本机主电源。这可能会导致本机无法备份已存储数据。
- 如果其他 imageRUNNER ADVANCE 机器或计算机在本机即将关闭前存取“高级存储箱”，则可能会破坏本机中存储的数据。
- 本机可能需要一些时间才能完全关闭。请勿在本机的主电源指示灯熄灭之前拔出电源线插头。
- 如果在扫描或打印过程中关闭主电源，则可能会发生卡纸。

注释

如果“设置 / 注册”的 [参数选择] 中的 [主电源的快速启动设置] 设置为“打开”，则关闭本机的
主电源时提示音会响起。(根据不同的情况，本机可能不会快速启动，提示音可能不会响起。)



规格

因产品改进或日后新产品发布，本机规格可能有所变更，敬请留意。

主机

项目	规格
名称	Canon imageRUNNER ADVANCE 6275/6265/6255
类型	读稿器 - 打印机分离、控制台型
写入分辨率	1,200 dpi × 1,200 dpi
纸张重量 / 类型	<p>纸盒 1、纸盒 2(左 / 右):</p> <p>重量: 52 g/m² 到 220 g/m²</p> <p>类型: 薄纸 (52 g/m² 到 63 g/m²)、普通纸 (64 g/m² 到 90 g/m²)、重磅纸 1(91 g/m² 到 180 g/m²)、重磅纸 2(181 g/m² 到 220 g/m²)、彩色纸、再生纸、带孔纸、证券纸和专用信纸</p> <p>纸盒 3、纸盒 4:</p> <p>重量: 52 g/m² 到 220 g/m²</p> <p>类型: 薄纸 (52 g/m² 到 63 g/m²)、普通纸 (64 g/m² 到 90 g/m²)、重磅纸 1(91 g/m² 到 180 g/m²)、重磅纸 2(181 g/m² 到 220 g/m²)、彩色纸、再生纸、带孔纸、标签纸、证券纸和专用信纸</p> <p>多功能托盘:</p> <p>重量: 52 g/m² 到 256 g/m²</p> <p>类型: 薄纸 (52 g/m² 到 63 g/m²)、普通纸 (64 g/m² 到 90 g/m²)、重磅纸 1(91 g/m² 到 180 g/m²)、重磅纸 2(181 g/m² 到 220 g/m²)、重磅纸 3(221 g/m² 到 256 g/m²)、彩色纸、再生纸、带孔纸、透明胶片、描图纸、标签、证券纸和专用信纸</p> <p>* 根据纸张类型，打印条件可能有所差异。有关纸张类型的详细信息，请参阅“电子手册” > “基本操作”。</p>
纸张尺寸	<p>纸盒 1、纸盒 2(左 / 右): A4 和 B5</p> <p>纸盒 3、纸盒 4: A3、B4、8K、A4、A4R、B5、16K、B5R、16KR、A5R 和自定义尺寸 (139.7 mm × 182 mm 到 297 mm × 487.7 mm)</p> <p>多功能托盘: A3、B4、8K、A4、A4R、B5、16K、B5R、16KR、A5R 和自定义尺寸 / 任意尺寸 (100 mm × 148 mm 到 297 mm × 487.7 mm)</p>
预热时间	<p>电源打开后: 30 秒或更少</p> <p>如果 [主电源的快速启动设置] 设置为“打开”，本机主电源打开后需要 7 秒钟才可以操作触摸面板显示屏幕上的按键。根据不同的情况，本机可能不会快速启动。如果本机安装了“1T 硬盘”，在“快速启动”模式下的预热时间会变长。</p> <p>从“睡眠”模式恢复: 30 秒或更少</p> <p>从“节能”模式恢复: 约 20 秒</p> <p>* 以上均在室温为 20°C 的情况下。 * 根据本机的使用环境和情况，激活时间可能会不同。</p>
首张复印时间	<p>imageRUNNER ADVANCE 6275: 3.1 秒或更少</p> <p>imageRUNNER ADVANCE 6265/6255: 3.3 秒或更少</p>

项目	规格																																
复印速度 (从“多功能托盘”送纸时除外)	1:1(张 / 分钟) <table border="1"> <thead> <tr> <th></th> <th>imageRUNNER ADVANCE 6275:</th> <th>imageRUNNER ADVANCE 6265:</th> <th>imageRUNNER ADVANCE 6255:</th> </tr> </thead> <tbody> <tr> <td>A3</td> <td>37</td> <td>32</td> <td>32</td> </tr> <tr> <td>B4</td> <td>45</td> <td>39</td> <td>39</td> </tr> <tr> <td>A4</td> <td>75</td> <td>65</td> <td>55</td> </tr> <tr> <td>A4R</td> <td>54</td> <td>47</td> <td>40</td> </tr> <tr> <td>B5</td> <td>75</td> <td>65</td> <td>55</td> </tr> <tr> <td>B5R</td> <td>63</td> <td>55</td> <td>46</td> </tr> <tr> <td>A5R</td> <td>35</td> <td>35</td> <td>35</td> </tr> </tbody> </table> <p>* 根据原稿内容和设置组合, 打印性能可能不是最佳。要使复印速度优先, 为 [原稿类型] 选择 [文本]。</p>		imageRUNNER ADVANCE 6275:	imageRUNNER ADVANCE 6265:	imageRUNNER ADVANCE 6255:	A3	37	32	32	B4	45	39	39	A4	75	65	55	A4R	54	47	40	B5	75	65	55	B5R	63	55	46	A5R	35	35	35
	imageRUNNER ADVANCE 6275:	imageRUNNER ADVANCE 6265:	imageRUNNER ADVANCE 6255:																														
A3	37	32	32																														
B4	45	39	39																														
A4	75	65	55																														
A4R	54	47	40																														
B5	75	65	55																														
B5R	63	55	46																														
A5R	35	35	35																														
预留装订页边	上页边: 2.5 mm 左页边和右页边: 2.5 mm 下页边: 2.5 mm																																
纸张输送系统 / 容量	纸盒 1、纸盒 2(左 / 右): 1,500 张 × 2 个纸仓 (80 g/m ²) 纸盒 3、纸盒 4: 550 张 × 2 个纸盒 (80 g/m ²) 多功能托盘: 100 张 (80 g/m ²)																																
连续复印张数	1 到 9,999 张																																
电源	220 V AC、50 Hz、10 A																																
最大功耗	最大功耗: 2.2 kW 或更少 处于“睡眠”模式时: 0.9 W 或更少 处于“节能”模式时: 245 Wh 或更少 (选择了 -10%) 关闭主电源开关时: [主电源的快速启动设置] 设置为“关闭”: 0.3 W [主电源的快速启动设置] 设置为“打开”: 0.45 W * 根据本机的使用环境和情况, 功耗可能会不同。																																
存储器容量	标准: 1.5 GB 最大: 2 GB																																
硬盘容量	标准: 160 GB(使用空间: 160 GB) 最大: 1 TB(使用空间: 1 TB) * 今后发布新产品时, 硬盘容量可能有所变化。																																
尺寸 (高 × 宽 × 深) (到稿台玻璃)	1,040 mm × 645 mm × 770 mm																																
尺寸 (高 × 宽 × 深) (安装了标配输稿器)	未安装竖屏控制显示器: 1,220 mm × 645 mm × 770 mm 安装了竖屏控制显示器: 1,252 mm ¹ × 1,481 mm ² × 770 mm *1 到竖屏控制显示器 (位于标准位置时) 的顶部。 *2 到竖屏控制显示器 (位于最右边位置时) 的右边缘。																																
重量	约 234 kg (包括墨粉盒和标配输稿器。)																																
安装空间 (宽 × 深)	未安装竖屏控制显示器: 1,362 mm × 770 mm 安装了竖屏控制显示器: 1,901 mm ¹ × 770 mm (安装了“出纸托盘-Q1”, 并且多功能托盘和辅助托盘都拉出时。) *1 到竖屏控制显示器 (位于最右边位置时) 的右边缘。																																

本机标配输稿器

项目	规格
类型	打印机分离、连续输送(输稿器)、非连续输送(阅读器)
读取分辨率	600 dpi×600 dpi
中间色调	256
允许的原稿	单页纸、书本、立体物品(最重 2 kg)
原稿尺寸和重量	尺寸: A3、B4、8K、A4、A4R、B5、16K、B5R、16KR、A5、A5R 和 B6R 重量: 单面扫描: 38 g/m ² 到 220 g/m ² 双面扫描: 50 g/m ² 到 220 g/m ² (黑白原稿) 64 g/m ² 到 220 g/m ² (彩色原稿)
倍率	标准纸张尺寸: 相同倍率 1:1 缩小 1:0.86(A3→B4/A4→B5) 1:0.81(B4→A4R/B5→A5R) 1:0.70(A3→A4R/B4→B5R) 1:0.61(A3→B5R) 1:0.50(A3→A5R) 1:0.25 放大 1:1.15(B4→A3/B5→A4) 1:1.22(A4R→B4/A5→B5) 1:1.41(A4R→A3/B5R→B4) 1:2.00(A5R→A3) 1:4.00 复印倍率: 25% 到 400%(以 1% 为增量)
原稿输送方式	自动文档输稿器
原稿托盘容量	300 张 (80 g/m ²)
原稿扫描速度	复印 单面扫描: 120 张 / 分钟 (A4, 黑白, 600 dpi) 双面扫描: 60 张 (120 页) / 分钟 (A4, 黑白, 600 dpi) 扫描 *1 单面扫描: 120 张 / 分钟 (A4, 黑白, 300 dpi) 85 张 / 分钟 (A4, 全彩色, 300 dpi) 51 张 / 分钟 (A4, 全彩色, 600 dpi) 双面扫描: 100 张 (200 页) / 分钟 (A4, 黑白, 300 dpi) 50 张 (100 页) / 分钟 (A4, 全彩色, 300 dpi) 25.5 张 (51 页) / 分钟 (A4, 全彩色, 600 dpi) *1 根据扫描模式和原稿类型, 扫描速度可能不同。
电源 / 功耗	主机提供 /185 W (输稿器和阅读器)
尺寸(高×宽×深)	253 mm×635 mm×605 mm (输稿器和阅读器)
重量	39.5 kg (输稿器和阅读器)

纸仓 -D1

项目	规格
纸张尺寸 / 重量 / 类型	尺寸: A3、B4、A4、A4R 和 B5 重量: 52 g/m ² 到 220 g/m ² 类型: 薄纸 (52 g/m ² 到 63 g/m ²)、普通纸 (64 g/m ² 到 90 g/m ²)、重磅纸 1 (91 g/m ² 到 180 g/m ²)、 重磅纸 2 (181 g/m ² 到 220 g/m ²)、彩色纸、再生纸、证券纸和带孔纸
纸仓容量	3,500 张 (80 g/m ²)
电源 / 最大功耗	主机提供 / 约 39 W
尺寸 (高 × 宽 × 深)	570 mm × 601 mm × 621 mm
重量	约 57 kg
安装空间 (包含主机) (宽 × 深)	未安装竖屏控制显示器: 1,671 mm × 770 mm 安装了竖屏控制显示器: 1,901 mm ^{*1} × 770 mm (安装了“出纸托盘 -Q1”, 并且辅助托盘拉出时。) *1 到竖屏控制显示器 (位于最右边位置时) 的右边缘。

纸仓 -A1

项目	规格
纸张尺寸 / 重量 / 类型	尺寸: A4 和 B5 重量: 52 g/m ² 到 220 g/m ² 类型: 薄纸 (52 g/m ² 到 63 g/m ²)、普通纸 (64 g/m ² 到 90 g/m ²)、重磅纸 1 (91 g/m ² 到 180 g/m ²)、 重磅纸 2 (181 g/m ² 到 220 g/m ²)、彩色纸、再生纸、证券纸和带孔纸
纸仓容量	3,500 张 (80 g/m ²)
电源 / 最大功耗	主机提供 / 约 39 W
尺寸 (高 × 宽 × 深)	570 mm × 323 mm × 583 mm
重量	约 37 kg
安装空间 (包含主机) (宽 × 深)	未安装竖屏控制显示器: 1,393 mm × 770 mm 安装了竖屏控制显示器: 1,901 mm ^{*1} × 770 mm (安装了“出纸托盘 -Q1”, 并且辅助托盘拉出时。) *1 到竖屏控制显示器 (位于最右边位置时) 的右边缘。

移动托盘 -E1

项目	规格
纸张尺寸 / 重量 / 类型	主机可用的纸张
纸张容量	500 张 (80 g/m ²)
尺寸 (高 × 宽 × 深)	256 mm × 366 mm × 547 mm
重量	约 4.2 kg
安装空间 (包含主机) (宽 × 深)	未安装竖屏控制显示器: 1,308 mm × 770 mm 安装了竖屏控制显示器: 1,847 mm ^{*1} × 770 mm (多功能托盘和辅助托盘都拉出时。) *1 到竖屏控制显示器 (位于最右边位置时) 的右边缘。

出纸托盘 -Q1

项目	规格
纸张尺寸 / 重量 / 类型	主机可用的纸张
纸张容量	250 张 (80 g/m ²)
尺寸 (高 × 宽 × 深)	175 mm × 420 mm × 382 mm
重量	约 1.1 kg
安装空间 (包含主机) (宽 × 深)	未安装竖屏控制显示器: 1,362 mm × 770 mm 安装了竖屏控制显示器: 1,901 mm ¹ × 770 mm (多功能托盘和辅助托盘都拉出时。) *1 到竖屏控制显示器 (位于最右边位置时) 的右边缘。

文档插页 / 折纸组件 -H1

项目	规格
纸张尺寸 / 重量 / 类型	尺寸: Z 形折叠: A3、B4 和 A4R C 形折叠: A4R 插页器: A3、B4、A4、A4R、B5 和 B5R 重量: Z 形折叠: 60 g/m ² 到 105 g/m ² C 形折叠: 60 g/m ² 到 105 g/m ² 插页器: 60 g/m ² 到 256 g/m ² 类型: C 形折叠 / Z 形折叠: 薄纸 (52 g/m ² 到 63 g/m ²)、普通纸 (64 g/m ² 到 90 g/m ²)、彩色纸和再生纸 插页器: 薄纸 (52 g/m ² 到 63 g/m ²)、普通纸 (64 g/m ² 到 90 g/m ²)、重磅纸 1(91 g/m ² 到 180 g/m ²)、重磅纸 2(181 g/m ² 到 220 g/m ²)、重磅纸 3(221 g/m ² 到 256 g/m ²)、彩色纸、再生纸、标签纸、证券纸、专用信纸和覆膜纸 * 如果为“Z 形折叠”和“C 形折叠”使用 91 g/m ² 到 105 g/m ² 纸张, 请选择普通纸。 * 覆膜纸只能从插页器添加。
折纸组件出纸口容量	C 形折叠: 40 张 (80 g/m ²) 或高度为 60 mm
文件插页器容量	100 张 (80 g/m ²)
电源 / 最大功耗	100-240 V AC、50/60 Hz、1.0 A / 约 170 W
尺寸 (高 × 宽 × 深)	1,242 mm × 662 mm × 679 mm
重量	约 76 kg
安装空间 (包含主机) (宽 × 深)	未安装竖屏控制显示器: 1,960 mm × 770 mm 安装了竖屏控制显示器: 2,499 mm ¹ × 770 mm (安装了“鞍式分页装订处理器 -P1”, 并且多功能托盘和辅助托盘都拉出时。) *1 到竖屏控制显示器 (位于最右边位置时) 的右边缘。

分页装订处理器 -P1

项目	规格
纸张尺寸 / 重量 / 类型	主机可用的纸张
每个托盘容量	<p>不分套模式</p> <p>托盘 A:</p> <p>A4、B5 和 A5R: 250 张 (或高度为 43 mm)</p> <p>A3、B4、A4R 和 B5R: 125 张 (或高度为 21 mm)</p> <p>托盘 B:</p> <p>A4、B5 和 A5R: 1,300 张 (或高度为 188 mm)^{*1}</p> <p>A3、B4、A4R 和 B5R: 650 张 (或高度为 96 mm)</p> <p>托盘 C:</p> <p>A4 和 B5: 2,450 张 (或高度为 347 mm)^{*1}</p> <p>A5R: 1,700 张 (或高度为 243 mm)^{*1}</p> <p>A3、B4、A4R 和 B5R: 650 张 (或高度为 96 mm)</p> <p>分套、分组模式</p> <p>托盘 B:</p> <p>A4 和 B5: 1,300 张 (或高度为 188 mm)^{*1}</p> <p>A3、B4 和 A4R: 650 张 (或高度为 96 mm)</p> <p>托盘 C:</p> <p>A4 和 B5: 1,700 张 (或高度为 243 mm)^{*1}</p> <p>A3、B4 和 A4R: 650 张 (或高度为 96 mm)</p> <p>装订模式</p> <p>托盘 B、托盘 C:</p> <p>A4 和 B5: 1,300 张 /100 套 (或高度为 188 mm)^{*1}</p> <p>A3、B4 和 A4R: 650 张 /50 套 (或高度为 96 mm)</p> <p>Z 形折叠模式 (安装了“文档插页 / 折纸组件 -H1”时。)</p> <p>托盘 B、托盘 C:</p> <p>A3 和 B4: 最多 30 张、装订时每套 10 张</p> <p>A4R: 最多 10 张</p> <p>不分套 / 分套 / 分组模式 (使用不同的纸张尺寸)</p> <p>托盘 B、托盘 C: 650 张 (或高度为 96 mm)</p> <p>装订模式 (使用不同的纸张尺寸)</p> <p>托盘 B、托盘 C: 650 张 /50 套 (或高度为 96 mm)</p> <p>^{*1} 选择薄纸或轻于 59 g/m² 的自定义纸张时, 最多 650 张 (或高度为 96 mm)。</p>
最大装订量 / 可用装订尺寸	<p>安装了标准装订针盒时: (最大装订量可能会根据纸张类型和纸张重量的不同而有所差异。)</p> <p>A4 和 B5: 50 张 (80 g/m²)</p> <p>A3、B4 和 A4R: 30 张 (80 g/m²)</p> <p>角订模式 / 双订模式: A3、B4、A4、A4R 和 B5</p>
电源 / 最大功耗	<p>主机提供 /</p> <p>约 147 W(包括“打孔组件”)</p> <p>约 136 W(不包括“打孔组件”)</p>

项目	规格
尺寸 (高 × 宽 × 深)	1,121 mm × 644 mm (761 mm ^{*1}) × 656 mm *1 辅助托盘拉出时。
重量	48 kg
安装空间 (宽 × 深)	未安装竖屏控制显示器: 1,708 mm × 770 mm 安装了竖屏控制显示器: 2,247 mm ^{*1} × 770 mm (多功能托盘和辅助托盘都拉出时。) *1 到竖屏控制显示器 (位于最右边位置时) 的右边缘。

鞍式分页装订处理器 -P1

项目	规格
纸张尺寸 / 重量 / 类型	主机可用的纸张
每个托盘容量	<p>不分套模式</p> <p>托盘 A:</p> <p>A4、B5 和 A5R: 250 张 (或高度为 43 mm)</p> <p>A3、B4、A4R 和 B5R: 125 张 (或高度为 21 mm)</p> <p>托盘 B:</p> <p>A4、B5 和 A5R: 1,300 张 (或高度为 188 mm)^{*1}</p> <p>A3、B4、A4R 和 B5R: 650 张 (或高度为 96 mm)</p> <p>托盘 C:</p> <p>A4 和 B5: 2,450 张 (或高度为 347 mm)^{*1}</p> <p>A5R: 1,700 张 (或高度为 243 mm)</p> <p>A3、B4、A4R 和 B5R: 650 张 (或高度为 96 mm)</p> <p>分套、分组模式</p> <p>托盘 B:</p> <p>A4 和 B5: 1,300 张 (高度为 188 mm)^{*1}</p> <p>A3、B4 和 A4R: 650 张 (或高度为 96 mm)</p> <p>托盘 C:</p> <p>A4 和 B5: 1,700 张 (或高度为 243 mm)^{*1}</p> <p>A3、B4 和 A4R: 650 张 (或高度为 96 mm)</p>

项目	规格
每个托盘容量	装订模式 托盘 B、托盘 C: A4 和 B5: 1,300 张 /100 套 (或高度为 188 mm) ^{*1} A3、B4 和 A4R: 650 张 /50 套 (或高度为 96 mm) Z 形折叠模式 (安装了“文档插页 / 折纸组件 -H1”时。) 托盘 B、托盘 C: A3 和 B4: 最多 30 张、装订时每套 10 张 A4R: 最多 10 张 不分套 / 分套 / 分组模式 (使用不同的纸张尺寸) 托盘 B、托盘 C: 650 张 (或高度为 96 mm) 装订模式 (使用不同的纸张尺寸) 托盘 B、托盘 C: 650 张 /50 套 (或高度为 96 mm) 鞍式装订模式 1 到 5 张 /25 套、6 到 10 张 /15 套、11 到 16 张 /10 套 *1 选择薄纸或轻于 59 g/m ² 的自定义纸张时, 最多 650 张 (或高度为 96 mm)。
最大装订量 / 可用装订尺寸	安装了标准装订针盒时: (最大装订量可能会根据纸张类型和纸张重量的不同而有所差异。) A4 和 B5: 50 张 (80 g/m ²) A3、B4 和 A4R: 30 张 (80 g/m ²) 角订模式 / 双订模式: A3、B4、A4、A4R 和 B5
可用的鞍式装订容量 / 尺寸	鞍式装订: 16 张 (80 g/m ²) (包括 1 张封面页 (最多 256 g/m ²)) 鞍式折叠: 1 张 (60 g/m ² 到 256 g/m ²) 尺寸: A3、B4 和 A4R 封面页重量: 要求等于或大于主文档纸张的重量。
电源 / 最大功耗	主机提供 / 约 155 W (包括“打孔组件”) 约 143 W (不包括“打孔组件”)
尺寸 (高 × 宽 × 深)	1,121 mm × 646 mm (761 mm ^{*1}) × 656 mm *1 辅助托盘拉出时。
重量	72 kg
安装空间 (宽 × 深)	未安装竖屏控制显示器: 1,708 mm × 770 mm 安装了竖屏控制显示器: 2,247 mm ^{*1} × 770 mm (多功能托盘和辅助托盘都拉出时。) *1 到竖屏控制显示器 (位于最右边位置时) 的右边缘。

打孔组件 -A1

项目	规格
纸张尺寸 / 重量 / 类型	尺寸: A3、B4、A4、A4R、B5 和 B5R 重量: 52 g/m ² 到 256 g/m ² 类型: 薄纸 (52 g/m ² 到 63 g/m ²)、普通纸 (64 g/m ² 到 90 g/m ²)、重磅纸 1(91 g/m ² 到 180 g/m ²)、 重磅纸 2(181 g/m ² 到 220 g/m ²)、重磅纸 3(221 g/m ² 到 256 g/m ²)、彩色纸、再生纸、标签纸、 证券纸和覆膜纸 * 覆膜纸只能从插页器添加。
打孔数量、孔径	双孔: 6.5 mm
孔间距	80 mm
打孔废屑托盘容量	约 10,000 张 (80 g/m ²)
电源	主机提供
尺寸 (高 × 宽 × 深)	825 mm × 107 mm × 615 mm
重量	约 7.7 kg
安装空间 (宽 × 深)	未安装竖屏控制显示器: 1,820 mm × 770 mm 安装了竖屏控制显示器: 2,359 mm ¹ × 770 mm (安装了“鞍式分页装订处理器 -P1”，并且多功能托盘和辅助托盘都拉出时。) *1 到竖屏控制显示器 (位于最右边位置时) 的右边缘。

复印读卡器 -F1

项目	规格
可用的卡	磁卡
读卡方法	磁卡读取
磁卡读取方向	插入方向
存储 / 重放	重放
电源	主机提供
尺寸 (高 × 宽 × 深)	40 mm × 88 mm × 96 mm (不包括随附套件和电缆)
重量	约 200 g (包括随附套件和电缆)

Super G3 传真组件 -AL1

注释

即使安装了“双路 Super G3 传真组件”，规格也相同。

项目	规格
使用的电话线路 ^{*1}	公用交换电话网
扫描线密度 (扫描、发送)	普通: 8 pels ^{*2} /mm × 3.85 Line/mm 精细: 8 pels ^{*2} /mm × 7.7 Line/mm 超精细: 8 pels ^{*2} /mm × 15.4 Line/mm 超高精细: 16 pels ^{*2} /mm × 15.4 Line/mm
发送速度	Super G3: 33.6 kbps, G3: 14.4 kbps
压缩方法	MH、MR、MMR、JBIG
发送类型	Super G3、G3
发送原稿尺寸	A3、B4、A4、A4R、B5 ^{*3} 、B5R ^{*4} 、A5 ^{*4} 、A5R ^{*4}
接收纸张尺寸	A3、B4、A4、A4R、B5、B5R、A5、A5R
发送时间	JBIG: 约 2.6 秒
自动拨号功能	地址簿: 1,800 个接收方 (包括存入单触按钮的接收方)
图像存储	约 20,000 页

*1 使用 IP 电话服务时，通过 IP 电话线路可能无法正常执行传真通信。建议通过普通电话（公用交换电话网）线路使用传真通信。

*2 Pels 代表图像元素（像素）。

*3 以 B4 尺寸发送。

*4 以 A4 尺寸发送。

发送功能

● 扫描功能

项目	规格	
通信协议	FTP(TCP/IP)、SMB(TCP/IP)、WebDAV	
数据格式	TIFF、JPEG、PDF、XPS、OOXML(PowerPoint)	
分辨率	100×100 dpi、150×150 dpi、200×100 dpi、200×200 dpi、200×400 dpi、300×300 dpi、400×400 dpi、600×600 dpi	
系统环境	Windows 2000 Server SP4、Windows XP Professional SP3、Windows Server 2003 R2 SP2、Windows Vista SP2、Windows Server 2008 SP2、Windows Server 2008 R2 SP2、Windows 7、Solaris 10、Mac OS X 10.4.x/10.5.x/10.6.x、RedhatLinux 9	
接口	1000BASE-T、100BASE-TX、10BASE-T	
色彩模式	自动色彩选择(全彩色/灰度)、自动色彩选择(全彩色/黑白二值)、全彩色、灰度、黑白二值	
原稿类型	文本、文本/照片、照片	
其他	预览、浏览 Windows(SMB) 文件服务器	
可选的 PDF/XPS/OOXML 功能	PDF	压缩、轮廓、加密、OCR、设备签名、用户签名、优化最适合网络的 PDF*1、PDF/A-1b、Reader Extensions
	XPS	压缩、OCR、设备签名、用户签名
	OOXML	PowerPoint、OCR

*1 为适合网络浏览优化的 PDF 文件。

● 电子邮件和互联网传真功能

项目	规格	
通信协议	SMTP、POP3	
互联网传真通信模式	简单、完整	
分辨率	对于发送电子邮件	100×100 dpi、150×150 dpi、200×100 dpi、200×200 dpi、200×400 dpi、300×300 dpi、400×400 dpi、600×600 dpi
	对于发送互联网传真	200×100 dpi、200×200 dpi、200×400 dpi*1、300×300 dpi*1、400×400 dpi*1、600×600 dpi*1
格式	电子邮件	TIFF、JPEG、PDF、XPS、OOXML(PowerPoint)
	互联网传真	TIFF(MH、MR*1、MMR*1)
原稿尺寸	电子邮件	A3、B4、A4、A4R、B5、B5R、A5、A5R
	互联网传真	A3、B4、A4、A4R、B5*2、B5R*3、A5*3、A5R*3
服务器软件	Microsoft Exchange 2003 SP2、Microsoft Exchange 2007 SP2、Sendmail 8.14.4、Lotus Domino R7.0	
其他	通过“LDAP 服务器”检索接收方、预览	
可选的 PDF/XPS/OOXML 功能 (仅电子邮件)	PDF	压缩、轮廓、加密、OCR、设备签名、用户签名、优化最适合网络的 PDF*4、PDF/A-1b、Reader Extensions
	XPS	压缩、OCR、设备签名、用户签名
	OOXML	PowerPoint、OCR

*1 设置接收方接收条件后可用。

*2 以 B4 尺寸发送。

*3 以 A4 尺寸发送。

*4 为适合网络浏览优化的 PDF 文件。

网络环境

硬件规格

网络接口	10Base-T/100Base-TX/1000Base-T (RJ-45)
------	--

软件规格

支持的通信协议	
TCP/IP	帧类型: Ethernet II 打印应用程序: LPD/Raw/IPP/IPPS/FTP/WSD
IPX/SPX	帧类型: Ethernet II/Ethernet 802.2/Ethernet 802.3/Ethernet SNAP/ 自动检测 打印应用程序: Bindery PServer/NDS PServer/RPrinter/NPrinter
AppleTalk	帧类型: Ethernet SNAP 打印应用程序: PAP(打印机访问通信协议)

打印机设置

软件规格

命令语言	PCL5e、PCL6、PostScript 3
内置字体	PCL: 93 种可缩放字体、2 种 OCR 字体和 10 种位图字体 Andale 字体 * (日语、韩语、简体中文、繁体中文) PS: 136 种可缩放字体
可打印区域	PCL5e、PCL6: 纸张上、下、左、右页边的页边距为 4.23 mm。 PostScript 3: 纸张上、下、左、右页边的页边距为 4 mm。

* 需要启用可选的“PCL 字符集扩展组件”以使用 Andale® 和 WorldType® Collection。



备忘录

A series of horizontal lines for writing, spaced evenly down the page.

Canon

原产地：中国

进口商：佳能（中国）有限公司

地址：100005 北京市东城区金宝街 89 号金宝大厦 15 层

佳能（中国）有限公司北京分公司

地址：北京市东城区北三环东路 36 号环球贸易中心 A 栋 15 层

电话：(010)85139955 邮政编码：100013

佳能（中国）有限公司上海分公司

地址：上海市黄浦区南昌路 45 号城汇大厦 10 层

电话：(021)23082600 邮政编码：200020

佳能（中国）有限公司广州分公司

地址：广州市天河区天河路 385 号太古汇一座 4 层

电话：(020)38133388 邮政编码：510620

佳能（中国）有限公司成都分公司

地址：成都市锦江区顺城大街 8 号中环广场 1 座 13 楼

电话：(028)86203909 邮政编码：610016

修订日期：2014. 12

